



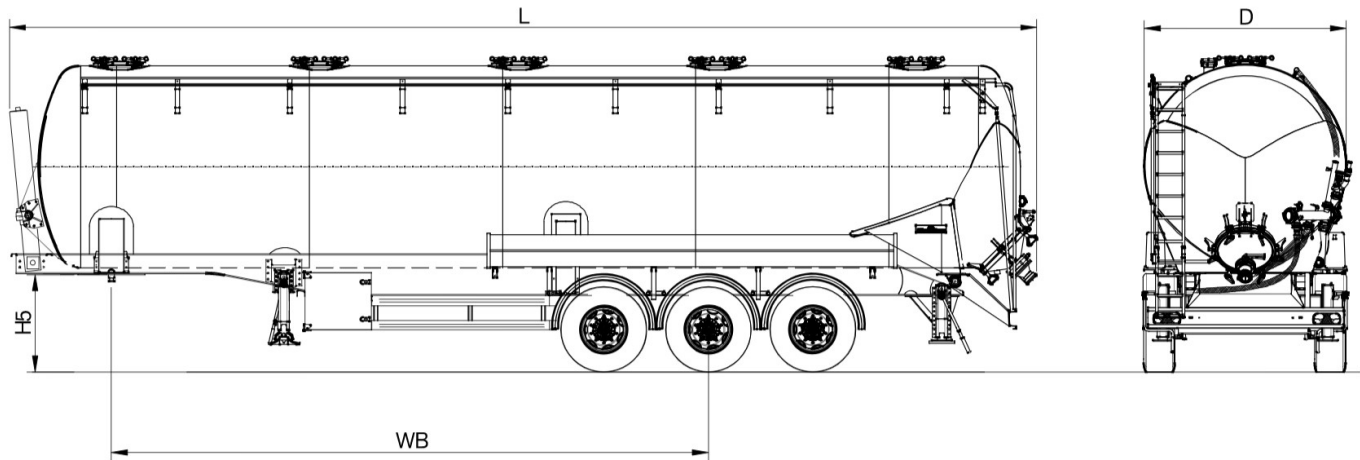
K.SSK 60 DAS LEICHTESTE KIPPSILO VON KÄSSBOHRER

Als Hersteller des ersten hydraulischen Kippsiloflüglers hat Kässbohrer mit seinem K.SSK 60 eine neue Ebene im Bereich des Transports von pulverförmigen und körnigen Materialien erreicht. Mit dem Leergewicht von 6.000 kg ist der K.SSK 60 der leichteste 60 m³ Kippauflieger auf dem Markt und die verbesserten Durchflusswinkel und glatten Aluminiumoberflächen des K.SSK 60 erlauben einen kontinuierlichen und leichten Materialfluss. Für eine hohe operative Effizienz ist der K.SSK 60 mit einem 5-Stufen hydraulischen Kippssystem mit einer Hublast von 150 bar ausgerüstet.

Zudem bietet der K.SSK 60 einen elektropolierten Auslaufkonus aus Edelstahl und 4"-Verteiler aus Edelstahl als Standardausrüstung für erhöhte Effizienz und verbesserte Wartung. Das schnelle und präzise Befüllen und Entladen des K.SSK 60 bietet Flexibilität und Geschwindigkeit für Ihre Betriebsabläufe. Die K.SSK-Serie kann mit den DTC-Systemen (Digital Trailer Control Systems) von Kässbohrer ausgestattet werden, die über eine autonom einsatzbereite Betriebssteuerung via Smart-Mobilgeräte mit Optionen für erweiterte Sicherheitspakete verfügt.



SPEZIFIKATIONEN



TECHNISCHE SPEZIFIKATION

Fahrgestelltyp	Der Chassis besteht aus zwei stranggepressten Längsträger-Hohlprofilen mit verstärktem Spezialprofil aus spezieller Aluminiumlegierung für hohe Qualität und hohe Festigkeit sowie mit speziell konstruierten Aluminium-Querträgerverbindungen gemäß ISO 1726
Bremssystem	Zweileitungs-Druckluft-Bremsanlage mit EBS 2S / 2M Antiblockiersystem geeignet der UN ECE R13 Regelung und ein integriertes RSS elektronisches Stabilitätskontrollsystem im Bremssystem
Reifengröße	Reifengröße 385/65 R 22.5"
Achsen	BPW-Achse mit Luftfederung und Scheibenbremse sowie 3 x 9 Tonnen zulässige Tragkraft
Elektrische Anlage	Marke: Aspöck, mit 1 x 15 polige Steckdose, 2 x Heckleuchte (7-teilig) 2 x Kennzeichenleuchte 2 x Parkleuchte (vorne) 2 x Parkleuchte (hinten) 4 x Parkleuchte (auf beiden Seiten)
Behälterart	Ankipper Silosattelanhänger mit DN700 Auslaufkonus am Heck
Anzahl Mannlöcher	5 x DN450 Mannlöcher
Auslaufkonusgröße	Am Fahrzeugheck ist ein elektropolierter Edelstahl-Auslaufkonus mit einem Durchmesser von DN 700, der auf DN 200 reduziert, montiert.
Schlauchaufnahme	2 x DN200, 5 m Kunststoffschlauchaufnahme mit abschließbarem Hinterdeckel, um die Schläuche zu verstauen, mit denen das Material aus dem Tank entleert wird

TECHNISCHE DATEN

Aufsattelhöhe (H5)	1.220 mm
Tank Durchmesser (D)	2.530 mm
Radstand (WB)	7.480 mm
Außenlänge (L)	12.875 mm
Volumen	60,0 m ³
Leergewicht ±%3	6.250 kg
Betriebstemperatur °C	Die Betriebstemperatur beträgt -20/80°C
Testdruck (+h Bar)	3,0 bar
Betriebsdruck (Bar)	Der Betriebsdruck beträgt 2,0 bar

TECHNISCHE KAPAZITÄTEN

Achslast	27.000 kg
King Pin Kapazität	12.000 kg
Bruttogewicht	39.000 kg

WEITERE EIGENSCHAFTEN

Volumenoptionen

In Abhängigkeit von der Dichte des zu transportierenden Materials wird das Kipp silo mit einem Volumen von 40 m³, 45 m³, 50 m³, 60 m³, 63 m³ oder 90 m³ gefertigt

Zertifizierung

- Gemäß Richtlinie 2014/68/EU über Druckgeräte zugelassenes Design
- Entspricht den ECTA/DOW-Best Practices

Große Bandbreite an Optionen

- * 4 kW (24V) Elektropumpe
- * Zusätzliche Einfüllkuppel und pneumatischer Einfüllhals
- * Seiten- und Oberluftleitung aus Edelstahl
- * Luftkühlereinheit an der seitlichen Luftleitung
- * Filteroptionen für Verteiler und seitliche Luftleitung
- * Verschiedene Größen und Materialien für Verteiler mit oder ohne Beobachtungsglas
- * Laufganggeländer und Leiter aus Edelstahl
- * Pneumatisch gesteuerte Geländer von Bodenhöhe
- * Multi-rotierender Auslaufkonus für einfache Reinigung
- * Rüttlersystem für den Einsatz bei Entladung
- * Größen- und Längsoptionen für Schlauchhalter mit Edelstahlabdeckung
- * Werkzeugkasten auf Aluminium, Kombibox aus Aluminium und Hydraulikbox aus Aluminium
- * LED oder runde Lampen

DTC-Optionen

- * Standard
- * Sicherheit

Kässbohrer Auflieger werden nach Lean-Produktions- und Qualitätsprinzipien mit Berücksichtigung der Gesamtbetriebskosten hergestellt.

Kässbohrer behält sich das Recht vor, die Produktspezifikation zu ändern. Abbildungen und technische Daten können je nach Fahrzeugkonfiguration Veränderungen unterliegen.

Kässbohrer Sales GmbH

Werk Ulm | Im Katzenwinkel 5, 88480 Achstetten, Deutschland | T +49 (0) 7392 96797-0 | F +49 (0) 7392 96797-67

Werk Goch | Siemensstraße 74, 47574 Deutschland | T +49 (0) 2823 9721-0 | F +49 (0) 2823 9721-21 | E info@kaessbohrer.com | www.kaessbohrer.com