



# K.STS 32 PREMIO AL TRANSPORTE DE ASFALTOS POR KÄSSBOHRER

Ganador del premio, en la categoría de seguridad de los premios IAA Innovation Award 2017, el semirremolque cisterna de asfaltos de Kässbohrer, el K.STS 32, supera todas las expectativas en el transporte de productos petroquímicos calientes.

Con su galardonado control remoto inalámbrico para descarga, el K.STS 32 crea las operaciones más seguras de carga y descarga de asfalto.

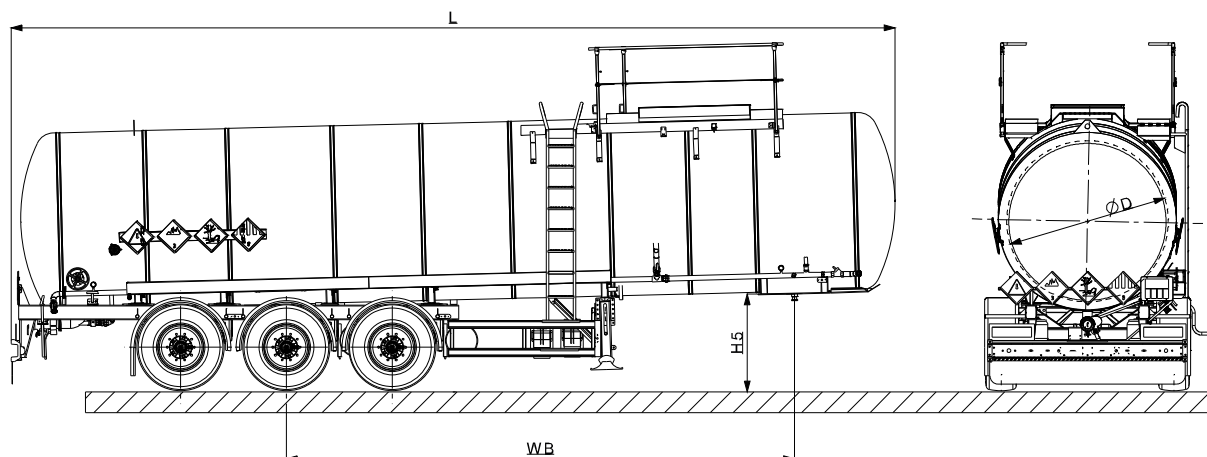
Con un peso de tara de 6.250 kg y un diámetro del tanque de 2.000 mm, K.STS 32 ofrece eficiencia operativa y menor consumo de combustible.

Dependiendo de sus condiciones de trabajo, el K.STS 32 se puede configurar con diferentes espesores de aislamiento, cubierta de aislamiento de acero inoxidable, cubiertas domo aisladas, líneas de descarga aisladas y opciones de caja de descarga aislada.



# K.STS 32 / 1 - 10 / 24

## SPECIFICATIONS



### INFORMACIÓN TÉCNICA

<b>Tipo De Cuerpo</b>	Fabricados en material acero inoxidable calidad AISI 321 (DIN 1.4541), separados por deflectores que cumplen con la norma EN 14025, con un diseño inclinado que evita que quede líquido en el depósito durante la descarga. Cuerpo de sección cilíndrica con código ADR L4BH
<b>Chasis</b>	Dos perfiles de caja extruidos hechos de una aleación especial de aluminio que proporciona perfiles de caja extruidos especiales de alta calidad y alta resistencia hechos de aluminio y con una conexión cruzada de aluminio de diseño especial
<b>Sistema De Freno</b>	Dispone de un sistema de frenado electroneumático de doble circuito con sistema antibloqueo EBS 2S/2M apto para la normativa UN ECE R13 y un sistema de control electrónico de estabilidad RSS integrado en el sistema de frenado.
<b>Tamaño De Neumático</b>	385/65 R 22.5
<b>Ejes</b>	Suspensión neumática BPW y eje de freno de disco con capacidad de 3 x 9 toneladas
<b>Sistema Eléctrico</b>	Sistema de iluminación de la marca ASPÖCK
<b>Número De Registro</b>	1 unidad
<b>Línea De Descarga</b>	La línea de descarga comienza con una válvula de fondo DN100 controlada por volante acc. a EN14433, continúa con una válvula de cierre controlada mecánicamente acc. a EN14432, que tiene un papel importante en proporcionar una descarga segura, termina con un acoplamiento TW- DN80 con tapa ciega. Hay una válvula de bola de 1/2 para muestreo entre la válvula de cierre y el acoplamiento TW.
<b>Porta-Mangueras</b>	Soprote de manguera de 6 metros tipo caja abierta fabricado en aluminio

### Enhanced Features

#### Opciones de volumen

El buque tanque se puede fabricar con diferentes volúmenes como 30 m<sup>3</sup>, 32 m<sup>3</sup>, 33 m<sup>3</sup>, 34 m<sup>3</sup> o 37,5 m<sup>3</sup>

#### Certificación

Cumplimiento total de las normativas ADR (ADR 4.3.4, ADR 6.8, EN14025, EN14433, EN14432 y EN3-7: 2004)

#### Amplia gama de opciones

Opción de calefacción y aislamiento para línea de descarga

Calefacción eléctrica

Bomba de asfalto opcional

Revestimientos de acero inoxidable

Cubierta de cuello deslizante de aluminio o acero inoxidable con o sin aislamiento

Pasamanos de aluminio operados neumáticamente desde el nivel del suelo

Válvula de fondo de acero inoxidable DN 100 o DN 80 controlada neumáticamente

Válvula de mariposa neumática controlada de acero inoxidable DN 100 o DN 80

Opciones de caja de descarga

### DATOS TÉCNICOS

<b>Altura De La Quinta Rueda (H5)</b>	1.220 mm
<b>Diámetro Del Depósito (D)</b>	2.000 mm
<b>Distancia Entre Ejes (Wb)</b>	6.300 mm
<b>Longitud externa (L)</b>	11.250 mm
<b>Volumen</b>	32,0 m <sup>3</sup>
<b>Peso De Tara ± 3%</b>	6.400 kg
<b>Temperatura De Operación ° C</b>	La temperatura de funcionamiento es de 250 ° C.
<b>Presión De Prueba (Bar)</b>	4,0 bar
<b>Presión De Operación (Bar)</b>	La presión de trabajo es de 2,0 bar

### CAPACIDAD TÉCNICA

<b>Eje De Carga</b>	27.000 kg
<b>Capacidad Kingpin</b>	12.000 kg

Kässbohrer semi-trailers are manufactured according to lean production and quality principles in consideration of total cost of ownership.

Kässbohrer reserves the right to alter the product specification. Visual and technical data subject to change according to vehicle configuration.

Kässbohrer Sales GmbH

Werk Ulm | Im Katzenwinkel 5, 88480 Achstetten, Deutschland | T +49 (0) 7392 96797-0 | F +49 (0) 7392 96797-67

Werk Goch | Siemensstraße 74, 47574 Deutschland | T +49 (0) 2823 9721-0 | F +49 (0) 2823 9721-21 | E info@kaessbohrer.com | www.kaessbohrer.com