



K.STS 32 TRASPORTO DI BITUMI PREMIATO DI KÄSSBOHRER

Vincitore della categoria Sicurezza della IAA Innovation Award 2017, il semirimorchio cisterna per bitume di Kässbohrer, K.STS 32, supera tutte le aspettative nel trasporto di prodotti petrolchimici caldi.

Con il suo telecomando wireless premiato per lo scarico, il K.STS 32 permette operazioni di carico e scarico più sicure del bitume.

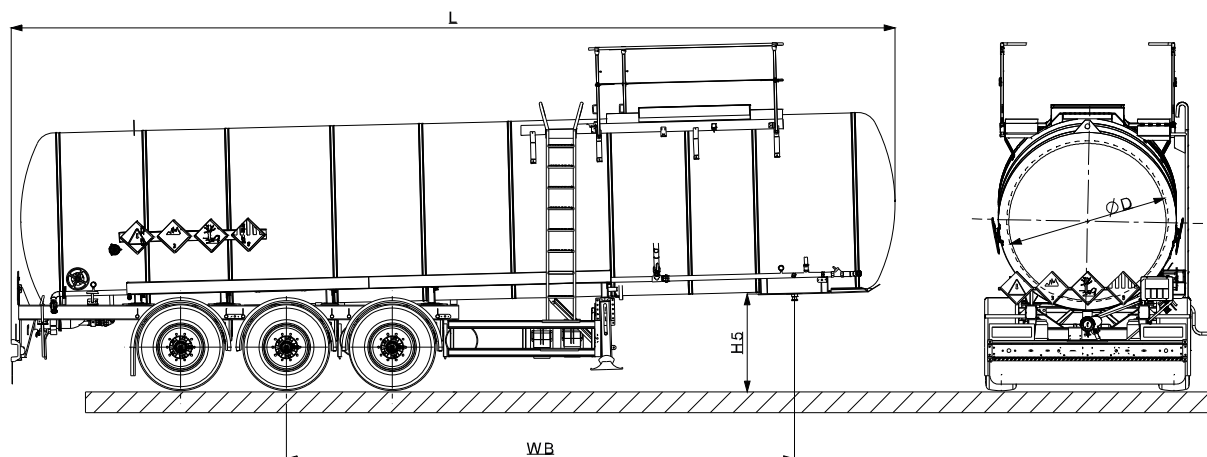
Con un peso della tara di 6.250 kg e un diametro del serbatoio di 2.000 mm, il K.STS 32 offre efficienza operativa e minor consumo di carburante.

A seconda delle condizioni di lavoro, il K.STS 32 può essere configurato con diversi spessori di isolamento, copertura isolante in acciaio inossidabile, coperture a cupola isolate, linee di scarico isolate e opzioni di box di scarico isolati.



K.STS 32 / 1 - 10 / 24

SPECIFICATIONS



INFORMAZIONI TECNICHE

Tipo Di Cassone	AISI 321 (DIN 1.4541) materiali in acciaio inossidabile di qualità, pulizia per la convenienza della EN 14025 ciascun compartimento sul adatto EN 14025 standard per pozzetto di riempimento è separata da frangiflutti normali costruiti secondo o tombini pulizia, es c rezione in un design curvo che impedisce il liquido rimanente nel serbatoio , secondo la norma EN 14025, L4BH sono corpo schiuma ci l indrica con il codice di ADR
Tipo Telaio	Due profili scatolati estrusi realizzati in lega di alluminio speciale che fornisce alta qualità e alta resistenza, profili scatolati estrusi speciali in alluminio e con connessione trasversale in alluminio dal design speciale
Sistema Di Frenata	E' presente un impianto frenante elettropneumatico a doppio circuito con sistema antibloccaggio EBS 2S/2M idoneo alla normativa UN ECE R13 e un sistema di controllo elettronico della stabilità RSS integrato nell'impianto frenante.
Dimensioni Pneumatico Assali	385/55 R 22.5
Sistema Elettrico	Sistema di illuminazione del marchio ASPÖCK
Numero Pozzetti	1 unità
Linea Di Scarico	Con il controllo volante secondo la norma EN14433, Siebeck- Bitter marca, 4 valvola di fondo a partire dalla linea di scarico, v a lvolva di sicurezza (azionata meccanicamente, SIEBECK-BITTER marca, 4 valvola di Schieber, conforme alla norma EN14432), che ha u n r uolo importante per assicurare scarico sicuro. La linea di scarico, che è stato ridotto da 4 a 3 alla parte posteriore del vei co lo , termina con un 3 femmina accoppiamento TW e cieco cover. There è 1/2 presa per prelevare campioni tra la valvola ed il schi ebe r T W accoppiatore
Portatubo	1 unità di cassa per tubo flessibile da 6 m

DATI TECNICI

Altezza Ralla (H5)	1.220 mm
Diametro Serbatoio (D)	2.000 mm
Distanza Assi (Wb)	6.300 mm
Lunghezza Esterna (L)	11.250 mm
Volume	32,0 m ³
Tara ±%3	6.400 kg
Temperatura Operativa °C	The operating temperature is 250 ° C
Pressione Di Test (Bar)	4,0 Bar
Pressione Operativa (Bar)	The operating pressure is 2,0 bar

CAPACITÀ TECNICA

Carico Per Asse Totale	27.000 kg
Carico Perno Di Accoppiamento	12.000 kg

Enhanced Features

Opzioni di volume

La cisterna può essere prodotta con volumi diversi, come 30 m³, 32 m³, 33 m³, 34 m³ o 37,5 m³

Certificazioni

Completamente conforme ai regolamenti ADR (ADR 4.3.4, ADR 6.8, EN14025, EN14433, EN14432 e EN3-7: 2004)

Ampia gamma di opzioni

Opzione di riscaldamento e isolamento per linea di scarico
 Riscaldamento elettrico
 Opzioni pompa bitume
 Rivestimenti in acciaio inossidabile
 Copri collarino scorrevole in alluminio o acciaio inox con o senza isolamento
 Ringhiere in alluminio ad azionamento pneumatico da terra
 Valvola di fondo DN 100 o DN 80 in acciaio inossidabile controllato pneumaticamente
 Valvola a farfalla DN 100 o DN 80 in acciaio inossidabile controllato pneumaticamente
 Opzioni box di scarico

Kässbohrer semi-trailers are manufactured according to lean production and quality principles in consideration of total cost of ownership.

Kässbohrer reserves the right to alter the product specification. Visual and technical data subject to change according to vehicle configuration.

Kässbohrer Sales GmbH

Werk Ulm | Im Katzenwinkel 5, 88480 Achstetten, Deutschland | **T** +49 (0) 7392 96797-0 | **F** +49 (0) 7392 96797-67

Werk Goch | Siemensstraße 74, 47574 Deutschland | **T** +49 (0) 2823 9721-0 | **F** +49 (0) 2823 9721-21 | **E** info@kaessbohrer.com | www.kaessbohrer.com