



# K.SRI C MANTENGA SU NEGOCIO FRESCO POR KÄSSBOHRER

Diseñado para operaciones óptimas, el remolque frigorífico de Kässbohrer, K.SRI C le ofrece un rendimiento duradero para obtener resultados excepcionales.

La tecnología de paneles compuestos duraderos de K.SRI C ofrece un aislamiento de alto rendimiento para la eficiencia del combustible que contribuye a un menor TCO.

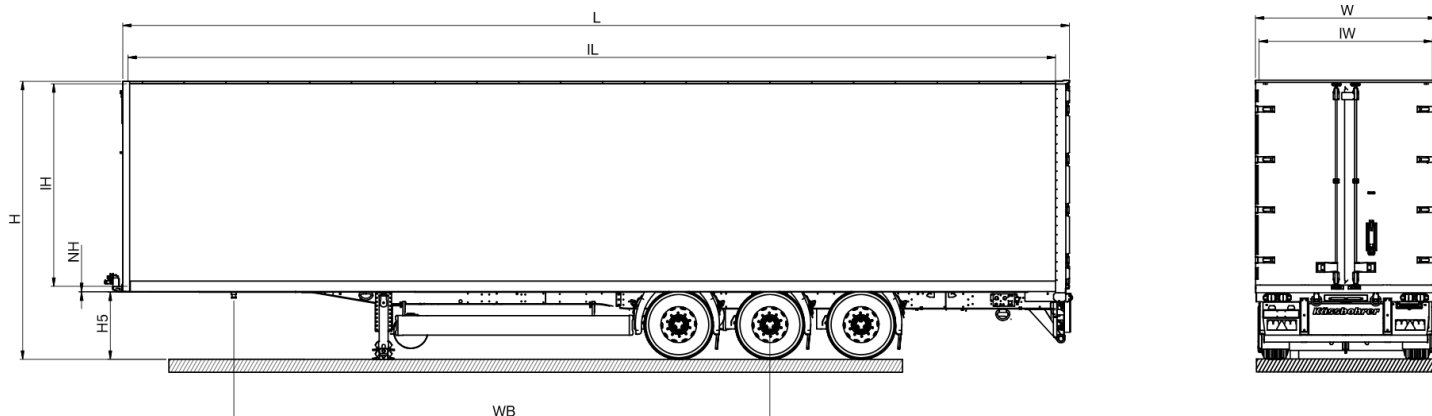
Con pared de partición fácil de usar el K.SRI C proporciona transporte de múltiples temperaturas. La opción de dos pisos, con barras de carga de 1.000 kg de capacidad, permite una eficacia operativa máxima de hasta 66 palés.

El chasis K.SRI C, fabricado en acero de alta resistencia, está recubierto con KTL y garantía anticorrosión durante 10 años. Cumple con certificaciones de FRC, HACCP y Pharma



# K.SRI C / 10 - 12 / 27

## ESPECIFICACIONES



### INFORMACIÓN TÉCNICA

<b>Chasis</b>	Fabricado en acero S700MC de alta calidad y resistencia, de acuerdo con la norma ISO 1726-2. Compuesto de dos vigas longitudinales soldadas en "I" con barras transversales a las distancias necesarias. Reforzado con tratamiento de pintura por cataforesis KTL, gracias a la maestría de Kässbohrer (10 años de garantía anticorrosión)
<b>Sistema de freno</b>	Sistema de freno electroneumático de doble circuito que incluye el sistema antibloqueo EBS 2S / 2M conforme a la Directiva EU 71/320 y sistema de control de rolo RSS integrado al sistema de frenos.
<b>Tamaño de neumático</b>	385/65 R 22.5
<b>Ejes</b>	3 ejes BPW EAC (ECO Air Compact) para frenos de disco de 9 toneladas de capacidad
<b>Sistema eléctrico</b>	Sistema de luces de posición laterales LED con 2 x 7 + 15 cavidades de pasador, que cumplen con las normas ECE 76/756 AB y ADR.
<b>Piso</b>	El suelo, de 124 mm, posee patrones estampados de 3 mm en el lado superior, cumple con la norma EN 283; es resistente a los 7.200 kg de carga por eje elevador, está aislado y cuenta con transversal reforzado.
<b>Estructura superior</b>	Puertas de 85 mm con doble ala y cubiertas de PRFV con aislamiento y sellos alrededor de las alas. Panel frontal de 73 mm de grosor montado para el montaje de la unidad de refrigeración, y contiene una compuerta de ventilación y una escalera. Hay un panel de techo de 84 mm con 4 apliques especiales de iluminación incorporados. Tiene un panel lateral de 61 mm con revestimiento de aluminio y altamente aislado.

### DATOS TÉCNICOS

<b>Altura de la quinta rueda (H5)</b>	1.150 mm
<b>Cuello (NH)</b>	10 mm
<b>Distancia entre ejes (WB)</b>	7.700 mm
<b>Longitud externa (L)</b>	13.600 mm
<b>Longitud interna (IL)</b>	13.385 mm
<b>Anchura total (W)</b>	2.600 mm
<b>Ancho interno (IW)</b>	2.460 mm
<b>Altura interna (IH)</b>	2.650 mm
<b>Peso de Tara ± 3%</b>	7.300 kg

### CAPACIDAD TÉCNICA

<b>Capacidad de King Pin</b>	12.000 kg
<b>Eje de carga</b>	27.000 kg
<b>Peso bruto</b>	39.000 kg

### CARACTERÍSTICAS DESTACADAS

#### Sistema de seguridad de la carga

Estructura superior certificada según EN 12640 junto con Load Security Certificate EN 12642 Código XL - VDI 2700  
2 unidades de rieles estabilizadores de carga galvanizados en ambos lados con una posición de 800 y 1.600 mm de altura para proporcionar una seguridad de carga óptima a través de la longitud de carga completa

#### Amplia gama de opciones

Altura interna: 2.650 mm a 2.900 mm  
Sistema de dos pisos: 22 vigas de dos pisos con cada perfil de 1.000 kg de capacidad de carga hasta 66 euro palet  
Pared de partición: movable a través del sistema de dos barras en el techo para permitir el transporte con dos zonas de temperatura diferentes  
Eje de dirección automática  
Elevación de 1er o 1er y 3er eje con asistencia de conducción desde el remolque o armario  
Amortiguadores de acero del amortiguador  
2 pares de varillas de acero inoxidable externas en cada lado de la puerta trasera  
Caja de palets revestida KTL con capacidad de 36 unidades euro palets  
Tanque de combustible de plástico de 240 litros  
Kässbohrer Telematics

Los semirremolques Kässbohrer están fabricados de acuerdo a principios de máxima calidad y producción ajustada en consideración del coste total de propiedad.

Kässbohrer se reserva el derecho de modificar las especificaciones del producto. Los datos técnicos y las imágenes pueden estar sujetas a cambios, según la configuración del vehículo.