



K.STN 30 MESTTRANSPORT VAN KÄSSBOHRER

De K.STN 30 is ontworpen voor veilig en schoon transport van mest en dierlijke afvalstoffen voor gebruik in de landbouw en in biogasinstallaties.

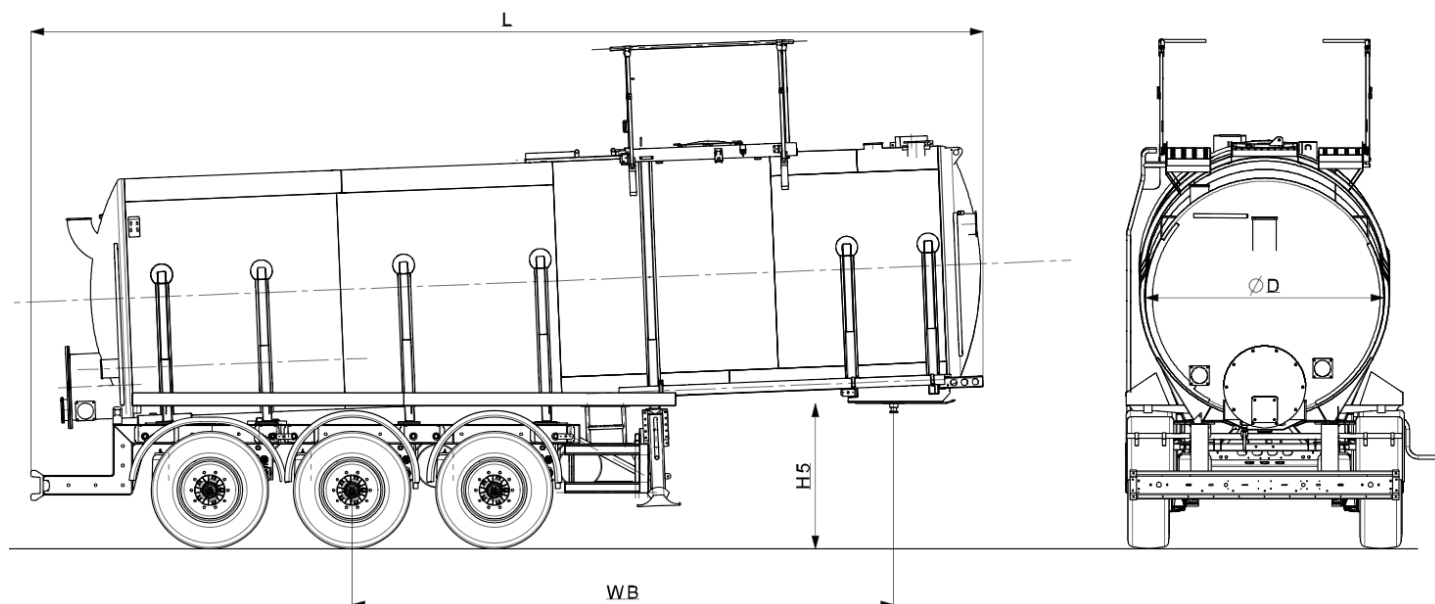
Met het oog op veiligheid en flexibiliteit is de K.STN 30 uitgerust met een pomp, armaturen, smeersystemen, reinigingsleidingen en andere opties.

Het voertuig kan snel en nauwkeurig worden geladen en gelost; dat zorgt voor flexibiliteit en snelheid.

Doordat de K.STN 30 is gemaakt van hoogwaardig roestvrij staal, biedt hij maximale weerstand tegen corrosie.



SPECIFICATIE



TECHNISCHE INFORMATIE

Testdruk (+h bar)	0,5 bar
Type romp	Vervaardigd uit AISI 321 (DIN 1.4541) kwaliteit RVS-materiaal, voorzien van vul-en reinigingsmangaten conform EN 14025 op elk compartiment, gescheiden door golfbrekers conform EN14025 voor gemakkelijke reiniging, met aflopend ontwerp zodat er geen vloeistof achterblijft in de tank, conform EN 14025, met cilindrische sectionele bovenbouw met ADR code L4BH
Type onderstel	Vervaardigd uit hoge kwaliteit en hogesterkte S355JR MC staal, conform ISO-norm 1726-2. Vervaardigd uit twee gelaste langsliggers in "I"-profiel, met dwarsbalken op de benodigde afstanden. Versterkt met gegalvaniseerde bescherming met Kässbohrer expertise
Remsysteem	Hij heeft een duo-circuit elektro-pneumatisch remsysteem met WABCO EBS 4S/3M ABS dat voldoet aan UN ECE R13, en een geïntegreerd RSS elektronisch stabiliteitscontrolesysteem in het remsysteem
Bandenmaat	385/65 R 22.5
Toestand van de as	Trommelrem assen, 3 x 9ton
Elektrisch systeem	ASPÖCK verlichtingssysteem
Aantal secties	1 Compartiment
Aantal mangaten	1 mangat
Vulschacht	Geen trechter voor de zuigslang achteraan de bovenkant van de tank
Slangendrager	Grote hoge box van 5 m als slanghouder vervaardigd uit aluminium

VERBETERDE FUNCTIES

Opties voor laden en lossen

Onderdruk- en overdrukklep, pomp, pneumatisch niveauregelingsmechanisme, centraal smeersysteem, 1 vultrechter van 8"

Pompsystemen

De mesttankwagen kan worden uitgerust met optionele pompsystemen en onderdruk- en overdrukkleppen

Breed scala aan opties

Wielmaat vijfde wiel 1250 of 1150 mm

4 Mangaten DN 450

Diverse banden- en velgmaten

Meerdere opties ter selectie (watertank, hubodometer, pneumatische ladingregelingsmanometer)

Light metal grid aluminum catwalk along the tank on the right or the left side

Lichte aluminium rasterloopbrug langs de tank aan de rechter- of linker kant

Optie voor verwijderen reinigingsleiding

Aspöck led- of ronde lamp

TECHNISCHE GEGEVENS

Vijfde wiel hoogte (H5)	1.320 mm
Tankdiameter (D)	2.200 mm
Wielbasis (WB)	5.000 mm
Externe lengte (L)	8.785 mm
Volumes	30,0 m3
Tarra Gewicht ±%3	6.270 kg
Bedrijfstemperatuur °C	80°C
Bedrijfsdruk (bar)	0 bar

TECHNISCH VERMOGEN

Ascapaciteit	27.000 kg
Kingspin-capaciteit	12.000 kg
Brutogewicht	39.000 kg