



K.STN 30 TRANSPORT OBORNIKA OD KÄSSBOHRER

K.STN 30 została opracowana z myślą o bezpiecznym i czystym transporcie obornika i odpadów zwierzęcych do ich wykorzystania w rolnictwie i energetyce odnawialnej.

Zaprojektowana z myślą o bezpieczeństwie i elastyczności K.STN 30 jest wyposażona w pompę, armaturę, układy smarowania, przewody czyszczące i inne opcje.

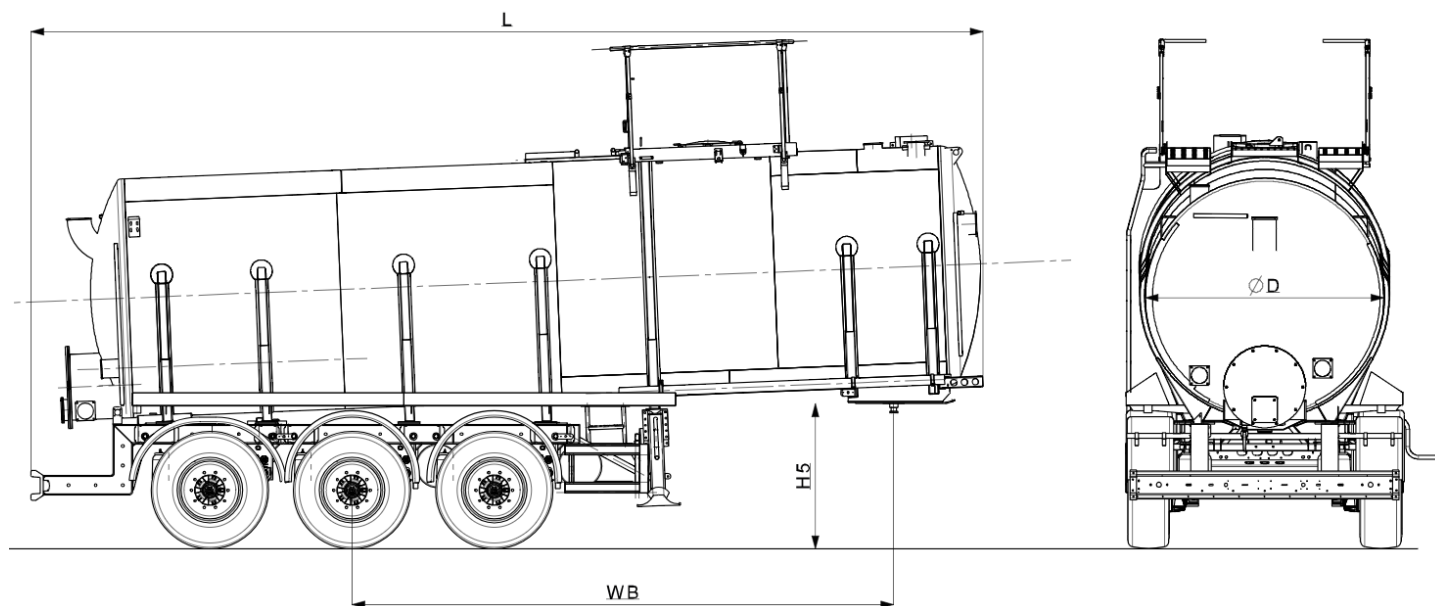
Szybki i precyzyjny załadunek i rozładunek pojazdu zapewnia elastyczność i szybkość.

Wykonana z wysokiej jakości stali nierdzewnej, K.STN 30 cechuje się maksymalną odpornością na korozję.



K.STN 30 / 1 - 10 / 24

SPECYFIKACJE



INFORMACJE TECHNICZNE

Ciśnienie testowe (+h bar)	0,5 barów
Typ nadwozia	Wykonane z wysokiej jakości materiału ze stali nierdzewnej AISI 321 (DIN 1.4541), posiadające wąż do napełniania lub wąż do czyszczenia zgodne z normą EN 14025 25 w każdym przedziale oddzielonym falochronem zamontowanym zgodnie z normą EN 14025 w celu łatwego czyszczenia, z ukośną konstrukcją zapobiegającą retencji płynów w zbiorniku, zgodne z normą EN 14025, z korpusem o przekroju cylindrycznym o kodzie L4BH ADR
Typ podwozia	Wykonane ze stali S355JR o wysokiej jakości i wytrzymałości, zgodnie z normą ISO 1726-2. Wykonane z dwóch spawanych, podłużnych belek w kształcie litery „I”, z belkami poprzecznymi w wymaganych odstępach. Wzmocnione ocynkowaną osłoną dzięki doświadczeniu Kässbohrer
Układ hamulcowy	Zastosowano dwuobwodowy elektro-pneumatyczny układ hamulcowy z systemem antyblokadującym WABCO EBS 4S/3M, odpowiadający przepisom UN ECE R13 oraz zintegrowanym elektronicznym systemem kontroli stabilności RSS
Rozmiar opon	385/65 R 22.5
Właściwości osi	Oś z hamulcem bębnowym
Układ elektryczny	System oświetleniowy marki ASPÖCK
Liczba odcinków	1 komora
Liczba włączów	1 sztuka
Szacht napełniający	Brak leja przed przewodem ssawnym w górnej, tylnej części zbiornika
Wspornik węża	Duży (wysoki), otwarty, aluminiowy pojemnik na wąż

DANE TECHNICZNE

Wysokość siodła (H5)	1,320 mm
Średnica zbiornika (D)	2,200 mm
Rozstaw osi (WB)	5,000 mm
Długość zewnętrzna (L)	8,785 mm
Pojemność	30,0m ³
Tara ±%3	6,270 kg
Temperatura robocza °C	80°C
Ciśnienie eksploatacyjne (bar)	0 barów

MOŻLIWOŚCI TECHNICZNE

Wydajność osi	27.000 kg
Wydajność czopa głównego	12.000 kg
Waga całkowita	39.000 kg

ULEPSZONE FUNKCJE

Opcje załadunku i rozładunku

Zawór podciśnieniowy i nadciśnieniowy, pompa, pneumatyczny mechanizm kontroli poziomu, centralne smarowanie, 1 lej 8" do napełniania

Systemy pompowania

Cystrnę na obornik można wyposażyć w opcjonalne układy pompujące, zawory podciśnieniowe i nadciśnieniowe

Szeroka gama opcji

Opcje wysokości siodła 1250mm i 1150mm

4 włązy DN 450

Różne opcje opon i obręczy

Wiele opcji (zbiornik wody, hubodometr, manometr pneumatyczny kontroli obciążenia)

Lekki pomost aluminiowy wzdłuż zbiornika po prawej lub lewej stronie

Drabina aluminiowa po prawej stronie lub z przodu po lewej lub prawej stronie bez pomostu

Opcja odłączania przewodu czyszczącego

Lampy LED lub okrągłe firmy Aspöck