



K.STL 30 TRASPORTO ALIMENTI LIQUIDI AFFIDABILE DI KÄSSBOHRER

La cisterna per alimenti liquidi Kässbohrer, K.STL 30, offre i più elevati standard di sicurezza nel trasporto di alimenti liquidi, senza comprometterne la facilità d'uso.

K.STL 30 è dotato di serbatoio isolato in acciaio inox con certificazione ATP con tre scomparti che trasportano fino a 30.000 litri di alimenti liquidi.

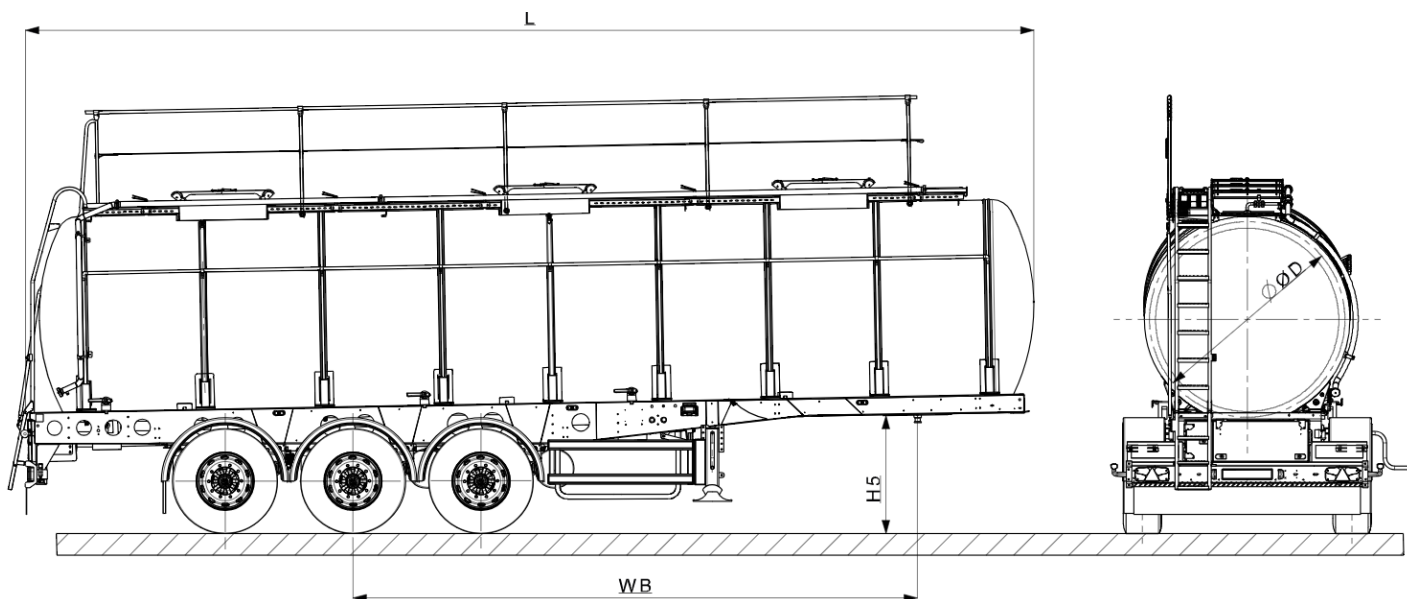
K.STL 30 è facile da pulire con 5 unità di sfere di pulizia, in grado di raggiungere ogni punto all'interno del serbatoio. Con un peso in tara di 5.750 kg, il K.STL 30 è realizzato per il trasporto di alimenti eco-compatibili.

Il K.STL 30 si prende cura del carico prezioso soddisfacendo tutti i requisiti di igiene secondo gli standard HACCP.



K.STL 30 / 3 - 10 / 24

CARATTERISTICHE



INFORMAZIONI TECNICHE

Tipo di cassone	In AISI 304 (DIN 1.4301) Materiale acciaio inossidabile di qualità, c'è una DN450 riempimento botola su ogni vano separato da frang i flutti ristretti per facilità di pulizia, il corpo sezionato cilindrica con pendenza design che impedisce fluido dal rimanente nel serbatoio
Tipo telaio	Fatto di alta qualità e ad alta resistenza in acciaio S700MC, in conformità alla norma ISO 1726-2. Realizzato in due travi longitudinali saldate in "I" modulo con traverse a distanze necessari. Rinforzato con protezione KTL con competenze Kässbohrer (10 anni di garanzia per la perforazione)
Sistema di frenata	Equipaggiato con sistema di frenatura EBS 2S/2M Wabco elettro-pneumatico a doppio circuito con anti-bloccaggio (ABS) e sistema di controllo inclinazione (RSS) in conformità con il regolamento UN ECE R13
Dimensioni pneumatico	385/55 R 22.5
Assali	Assale BPW con sospensioni pneumatiche e freno a disco con una capacità di 3 x 9 tonnellate
Impianto elettrico	Installazione luminosa Aspöck con luce di posizione laterale a LED da 24 V e prese da 2x7 e 1x15 pin, in conformità con il regolamento UN ECE R48 e con la legislazione ADR
Numero pozzetti	3 st
Linea di scarico	La linea di scarico, le sezioni si uniscono in una unica linea
Barriera protezione tubo	In lato destro del serbatoio e' disponibile una barriera di sicurezza per proteggere la lamiera di isolamento da tubo flessibile

DATI TECNICI

Altezza Ralla (H5)	1.220 mm
Diametro serbatoio (D)	2.000 mm
Distanza assi (WB)	5.800 mm
Lunghezza esterna (L)	10.300 mm
Volume	30,0 m3
Tara ±%3	5.750 kg
Temperatura operativa °C	-20/120 °C
Pressione di test (Bar)	0,0 Bar
Pressione operativa (Bar)	0 bar

CAPACITÀ TECNICA

Carico per asse totale	27.000 kg
Carico perno di accoppiamento	12.000 kg
Peso lordo	39.000 kg

CARATTERISTICHE AVANZATE

Certificazione

Pienamente conforme ai regolamenti ATP di classe HACPP e IN

Opzioni di scarico

3 unità di valvole di fondo DN 100 i quali possono essere azionati dal livello più basso o dal lato superiore della cisterna
DN100 isolato in acciaio inox 1 o 3 linee di scarico separate e 1 o 3 unità di valvole a farfalla DN 100 sul lato posteriore o destro

Sistema di pulizia

Linea DN 50 CIP in acciaio inox con 5 unità di sfere di pulizia con la distribuzione di 2 unità / 1 unità / 2 unità per comparto

Ampia gamma di opzioni

Porta-ruota di scorta a cestello

Cassetta delle valvole di carico-scarico di grandi dimensioni in acciaio inossidabile (1.000 mm x 650 mm x 800 mm)

Supporti per tubi sterili in acciaio inossidabile da 6 m su ciascun lato o solo su un lato della cisterna

Barriere di protezione per tubi flessibili in acciaio inossidabile su rivestimenti isolanti

I semirimorchi di Kässbohrer sono realizzati in base alla produzione snella e principi di qualità in considerazione con costo totale di proprietà.

Kässbohrer si riserva il diritto di modificare le caratteristiche dei prodotti. I dati visivi e tecnici sono soggetti alla modificazione secondo la configurazione del veicolo.

Kässbohrer Sales GmbH

Werk Ulm | Im Katzenwinkel 5, 88480 Achstetten, Deutschland | T +49 (0) 7392 96797-0 | F +49 (0) 7392 96797-67

Werk Goch | Siemensstraße 74, 47574 Deutschland | T +49 (0) 2823 9721-0 | F +49 (0) 2823 9721-21 | E info@kaessbohrer.com | www.kaessbohrer.com