



K.SSK 40 IL SILO RIBALTABILE PIÙ LEGGERO DI KÄSSBOHRER

Kässbohrer, primo produttore di silo a ribaltamento idraulico, ha raggiunto un nuovo livello di sofisticazione nel trasporto di materiali in polvere e granulari con il suo K.SSK 40.

Con il peso della tara di 5.040 kg, il K.SSK 40 è il rimorchio ribaltabile più leggero da 40 m³ sul mercato. Con angoli di flusso riprogettati e superfici lisce in alluminio, il K.SSK 40 consente un flusso continuo e facile del materiale.

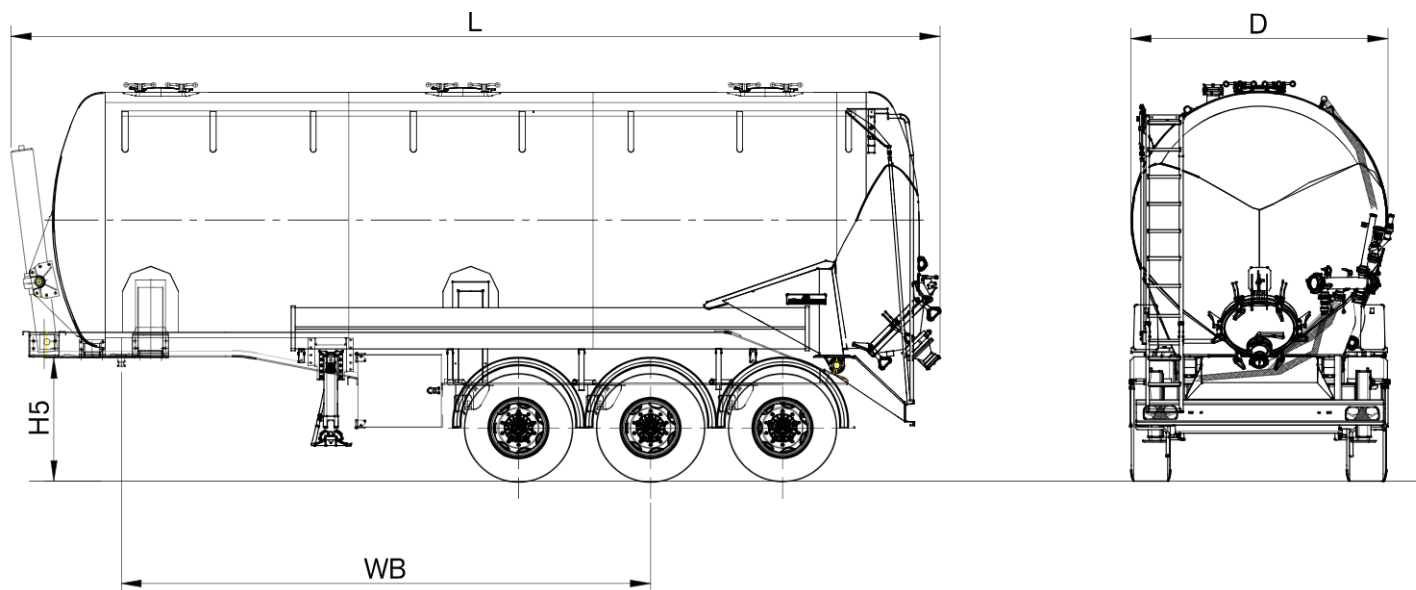
Per permettere l'efficienza operativa, il K.SSK 40 è dotato di un sistema di ribaltamento idraulico in cinque fasi con una capacità di sollevamento di 150 bar di pressione.

Inoltre, il K.SSK 40 offre un cono di scarico elettro lucidato in acciaio inossidabile e un collettore in acciaio inossidabile da 4" in dotazione standard per una maggiore efficienza e manutenzione. Il riempimento e lo scarico rapido e preciso di K.SSK 40 offrono flessibilità e velocità alle operazioni. La serie K.SSK può essere equipaggiata con il DTC (Digital Trailer Control systems) di Kässbohrer, con controllo di funzionamento autonomo tramite dispositivi mobili intelligenti, con opzioni di pacchetti di sicurezza avanzati.



K.SSK 40 / 3 - 10 / 24

CARATTERISTICHE



INFORMAZIONI TECNICHE

Tipo telaio	Due profili estrusi tipo I (tipo doppio T) realizzati in speciale lega di alluminio che fornisce alta qualità e alta resistenza e ha una forza speciale aumentata. È un telaio con collegamento trasversale in alluminio dal design speciale
Sistema di frenata	C'è un sistema di frenata elettropneumatico a doppio circuito con sistema antibloccaggio EBS 2S / 2M idoneo per regolamento UN ECE R13 e un sistema di controllo di stabilità elettronico RSS integrato nel sistema di frenata.
Dimensioni pneumatico	385/55 R 22.5
Assali	Sospensione pneumatica BPW e assale del freno a disco con capacità 3 x 9 tonnellate
Sistema elettrico	Impianto elettrico ASPÖCK
Tipo di cassone	Dotato di serbatoio cilindrico in alluminio di sollevamento, profili di rinforzo a tutta lunghezza su lato destro e sinistro del serbatoio e cono di scarico DN700 sul retro
Numero pozzetti	3 st
Dimensioni cono di scarico	Dotato di cono di scarico elettrolucidato inossidabile che riduce il diametro di scarico da 700 mm a 200 mm
Portatubo	2 portatubo in plastica da 5 m DN200 con coperchi laterali e posteriori

DATI TECNICI

Altezza Ralla (H5)	1.220 mm
Diametro serbatoio (D)	2.530 mm
Interasse (WB)	5.250 mm
Lunghezza esterna (L)	9.260 mm
Volume	40,0 m ³
Tara ±%3	5.220 kg
Temperatura operativa °C	-20/80°C
Pressione di test (Bar)	3,0 Bar
Pressione operativa (Bar)	2,0 bar

CAPACITÀ TECNICA

Carico per asse totale	27.000 kg
Carico perno di accoppiamento	12.000 kg
Peso lordo	39.000 kg

CARATTERISTICHE AVANZATE

Opzioni di volume

A seconda della densità del materiale da trasportare, il silo di ribaltamento viene prodotto con volumi di 40 m³, 45 m³, 50 m³, 60 m³, 63 m³ o 90 m³

Certificazione

Direttiva sulle attrezzature a pressione 2014-68 Progetto approvato CE
Conforme alle migliori pratiche ECTA / DOW

Vasta gamma di opzioni

Elettropompa da 4 kW (24 V)
Cupola di riempimento addizionale e collo di riempimento pneumatico
Lato in acciaio inossidabile e linea aerea superiore
Unità di raffreddamento dell'aria sulla linea laterale
Opzioni di filtro per collettore e linea laterale
Diverse dimensioni e materiali per collettore con o senza vetro di osservazione
Corrimano e scala per passerella in acciaio inox
Corrimano ad azionamento pneumatico da terra
Cono di scarico multi rotazionale per una facile pulizia
Sistema di vibrazione da utilizzare durante lo scarico
Opzioni di dimensioni e lunghezza del porta tubo con coperchio in acciaio inossidabile
Cassetta degli attrezzi in alluminio, scatola combinata in alluminio e scatola idraulica in alluminio
Lampade a LED o rotonde

Opzioni DTC

Standard
Sicurezza

I semirimorchi di Kässbohrer sono realizzati in base alla produzione snella e principi di qualità in considerazione con costo totale di proprietà.

Kässbohrer si riserva il diritto di modificare le caratteristiche dei prodotti. I dati visivi e tecnici sono soggetti alla modificazione secondo la configurazione del veicolo.

Kässbohrer Sales GmbH

Werk Ulm | Im Katzenwinkel 5, 88480 Achstetten, Deutschland | T +49 (0) 7392 96797-0 | F +49 (0) 7392 96797-67

Werk Goch | Siemensstraße 74, 47574 Deutschland | T +49 (0) 2823 9721-0 | F +49 (0) 2823 9721-21 | E info@kaessbohrer.com | www.kaessbohrer.com