



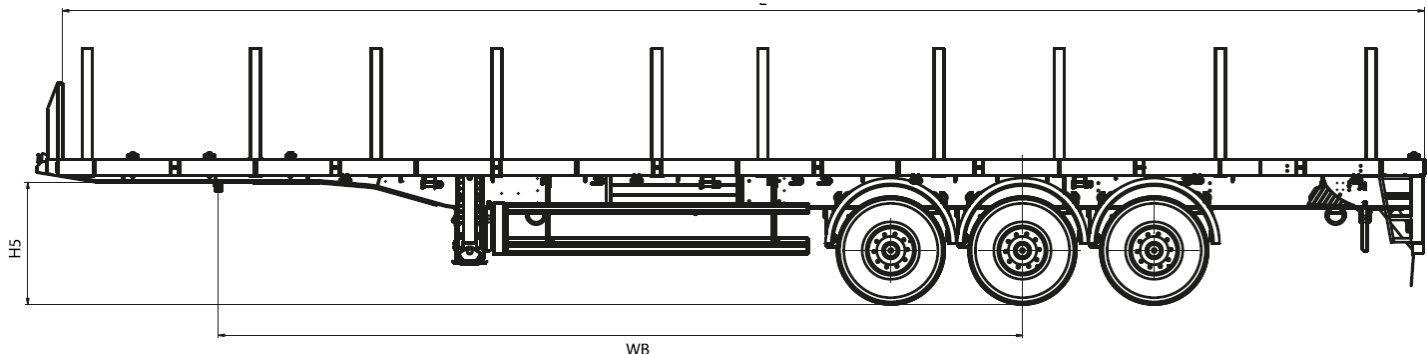
K. SPW SR LEISTUNGSFÄHIGER PLATEAU VON KÄSSBOHRER

Der neue Hochleistungsplateauauflieger K.SPW SR von Kässbohrer sticht dank seines KTL-beschichteten Stahl-Fahrgestells, durch Robustheit und Haltbarkeit hervor. Für vergrößerte Ladungssicherung ist der K.SPW SR mit 5 x 2 Rungentaschen und

28 x 2 Zurrhaken ausgestattet. Die abnehmbare KTL-beschichtete 750 mm Stirnwand des K.SPW SR gibt Ihnen die Flexibilität und die Effizienz, die Sie für Ihre täglichen Betriebsabläufe brauchen.



SPEZIFIKATIONEN



TECHNISCHE SPEZIFIKATION

Fahrgestell	Aus hochwertigem und widerstandsfähigem Stahl gemäß den Normen ISO 1726-2 und ISO 1726 gefertigt; aus zwei geschweißten Längsträgern in "I"-Form mit Querträgern in erforderlichen Abständen. Fahrgestell verfügt über 2 Königszapfenposition. Verstärkt mit KTL-Schutz mit Kässbohrer-Kompetenz.
Bremssystem	Elektropneumatisches WABCO EBS 2S / 2M Doppelbremssystem mit Antiblockier- (ABS) und Rollkontrollsystem (RSS) gemäß der UN ECE R13 V erordnung sowie mit Spannungsversorgung (24N) über dem Bremslicht
Reifengröße	385/65 R22.5
Achsen	BPW-Achse mit Luftfederung und Trommelbremse sowie 3x9 Tonnen Tragkraft
Elektrische Anlage	Lichtanlage 24V mit Mehrkammerleuchte von ASPÖCK Europoint III. LED Seitenbeleuchtung. 2 x 7 und 1 x 15 pol. Steckdosen gemäß UN ECE R48 und ADR Regulationen
Bodenbelag	30 mm Hartholzboden mit einer Staplerachslast von 7.200 kg gemäß EN 283
Stirnwandtyp	750 mm Stahl Abnehmbar Paneele
Einsteckungen und Taschen	5 x 2 Rungentaschen am Außenrahmen mit den Maßen 83 mm x 83 mm + 10 Einheiten 750 mm Rungen

TECHNISCHE DATEN

Aufsattelhöhe (H5)	1.250 mm
Schwanenhals (NH)	230 mm
Radstand (WB)	8.000 mm
Außenlänge (L)	13.900 mm
Leergewicht ±%3	6.650 kg

TECHNISCHE KAPAZITÄTEN

Königszapfen Kapazität	15.000 kg
Achslast	27.000 kg
Bruttogewicht	42.000 kg

WEITERE EIGENSCHAFTEN

Produktpalette

Für unterschiedliche Kundenbedürfnisse umfasst die Plateau-Produktfamilie von Kässbohrer ausziehbare, nicht ausziehbare und Schwerlast-Plateauauflieger, die sowohl für Standard-LKWs als auch mit Mega-Trucks kompatibel sind

Ladungssicherungssysteme

- 5 x 2 Einheiten 83 mm x 83 mm Rungentaschen am Außenrahmen
- 5 x 2 Stück an 750 mm Schieberungen und Aufbewahrung unter dem Fahrgestell
- 750 mm abnehmbare, KTL-beschichtete Stirnwand aus Stahl
- 28 x 2 Zurrhaken unter dem Außenrahmen
- 1.500 mm KTL-beschichtete Stirnwand aus Stahl
- 5 x 2 Containerverriegelungen für den Transport von 2 x 20 ft, 1 x 30 ft oder 1 x 40 ft Containern
- 8 x 2 Containerverriegelungen für den Transport von 2 x 20 ft, 1 x 20 ft in der Mitte, 1 x 30 ft oder 1 x 40 ft Containern

Zertifikate

- Ladungssicherungszertifikat EN 12642 Code XL ist mit einer Stirnwand von 1.500 mm verfügbar

Optionale Sicherheitseinrichtungen

- 5 x 2 Einheiten 83 mm x 83 mm Rungentaschen am Außenrahmen
- 10 x 2 Schieberungen zwischen 1.500 mm und 2.350 mm Höhe (80 mm x 80 mm)
- 4 x 2 Einheiten Zurringe gemäß EN 29367-2

Große Bandbreite an Optionen

Der Sattelaufleger kann optional u. a. mit den folgenden Optionen ausgestattet werden;

- * BPW-Scheibenbremsen
- * Anhebung der 1. Achse
- * Nabenhodometer
- * Reserverad und Halterung
- * PVC-Werkzeugkasten
- * Dokumentenbox

Kässbohrer Auflieger werden nach Lean-Produktions- und Qualitätsprinzipien mit Berücksichtigung der Gesamtbetriebskosten hergestellt.

Kässbohrer behält sich das Recht vor, die Produktspezifikation zu ändern. Abbildungen und technische Daten können je nach Fahrzeugkonfiguration Veränderungen unterliegen.

Kässbohrer Sales GmbH

Werk Ulm | Im Katzenwinkel 5, 88480 Achstetten, Deutschland | T +49 (0) 7392 96797-0 | F +49 (0) 7392 96797-67

Werk Goch | Siemensstraße 74, 47574 Deutschland | T +49 (0) 2823 9721-0 | F +49 (0) 2823 9721-21 | E info@kaessbohrer.com | www.kaessbohrer.com