



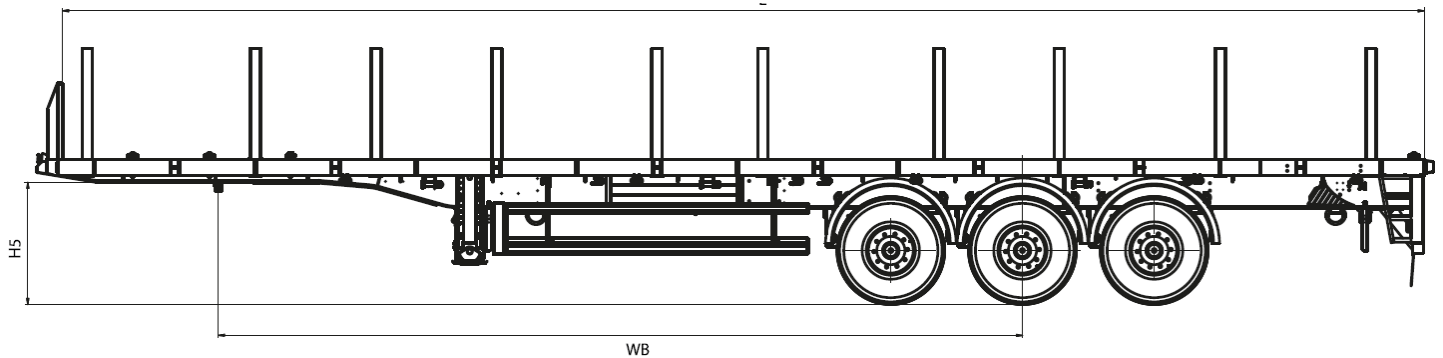
K. SPW SR PLATAFORMA DE ALTO RENDIMIENTO POR KÄSSBOHRER

La nueva plataforma de alto rendimiento Kässbohrer, K.SPW SR se destaca por su robustez y durabilidad con su chasis revestido KTL hecho de acero de alta calidad.

Para asegurar la carga mejorada, K.SPW SR está equipado con 5 x 2 unidades de bolsillos de pilares y 28 x 2 unidades de ganchos de amarre. El panel frontal desmontable KTL de 750 mm de K.SPW SR le ofrece la flexibilidad y la eficiencia que necesita en sus operaciones diarias.



ESPECIFICACIONES



INFORMACIÓN TÉCNICA

Chasis	Fabricado en acero ST52 de alta calidad y resistencia, de acuerdo con la norma ISO 1726-2; compuesto de dos vigas longitudinales soldadas en forma de "I" con vigas transversales a distancias necesarias. Reforzado con tratamiento de pintura por cataforesis KTL, gracias a la maestría de Kässbohrer (10 años de garantía anticorrosión)
Sistema de freno	Frenos WABCO EBS 2S/2M de doble circuito electroneumático, con sistemas ABS antibloqueo y RSS de control de inclinación, de conformidad con el Reglamento UN ECE R13
Tamaño de neumático	385/65 R 22.5
Ejes	Suspensión neumática BPW y eje de freno de tambor con capacidad de 3 x 9 toneladas
Sistema eléctrico	Iluminación ASPÖCK Europoint III con luces de posición laterales LED de 24V y 3 zócalos (2 de 7 polos y uno de 15), de conformidad con el Reglamento R48 ECE y la Legislación ADR.
Piso	Suelo de madera con un grosor de 30 mm que puede soportar 7,200 kg de carga por eje elevador, resistente de acuerdo con la norma
Tipo de panel frontal	Panel de acero revestido KTL 750 mm
Pilares y ranuras	33

DATOS TÉCNICOS

Altura de la quinta rueda (H5)	1.250 mm
Cuello (NH)	230 mm
Distancia entre ejes (WB)	8.000 mm
Longitud externa (L)	13.900 mm
Peso de Tara ± 3%	6.650 kg

CAPACIDAD TÉCNICA

Capacidad de King Pin	15.000 kg
Eje de carga	27.000 kg
Peso bruto	42.000 kg

CARACTERÍSTICAS DESTACADAS

Gama de productos

Para las diferentes necesidades de los clientes, la familia de plataformas de Kässbohrer incluye semirremolques de plataformas extensibles, no extensibles y de carga pesada, adaptables a camiones estándar y megacamiones

Sistema de seguridad de la carga

5 x 2 unidades de 83 mm x 83 mm bolsillos pilares en el adral lateral
 5 x 2 unidades de pilares de 750 mm y almacenamiento debajo del chasis
 Panel frontal de acero recubierto KTL desmontable de 750 mm
 28 x 2 ganchos de amarre debajo del adral lateral
 Panel frontal de acero recubierto KTL de 1.500 mm
 5 x 2 unidades de cerraduras de contenedores para transportar contenedores de 2 x 20 pies, 1 x 30 pies, 1 x 40 pies 8 x 2 unidades de cerraduras de contenedores para transportar 2 x 20 pies, 1 x 20 pies en el medio, 1 x 30 pies, contenedores de 1 x 40 pies

Certificados

Certificado de seguridad de carga EN 12642 El código XL está disponible con un panel frontal de 1.500 mm

Aplicaciones de seguridad opcionales

5 x 2 unidades de 83 mm x 83 mm bolsillos pilares en el adral lateral
 10 x 2 unidades de pilares entre 1.500 mm de altura 2.350 mm (80 mm x 80 mm)
 4 x 2 unidades de anillos de amarre de acuerdo con EN 29367-2

Amplia gama de opciones

El semirremolque puede estar equipado con opciones tales como;
 Frenos de disco BPW
 1er eje de elevación
 Tacógrafo
 Rueda de repuesto y soporte
 Caja de herramientas pvc
 Guantero para documentos

Los semirremolques Kässbohrer están fabricados de acuerdo a principios de máxima calidad y producción ajustada en consideración del coste total de propiedad.

Kässbohrer se reserva el derecho de modificar las especificaciones del producto. Los datos técnicos y las imágenes pueden estar sujetas a cambios, según la configuración del vehículo.