



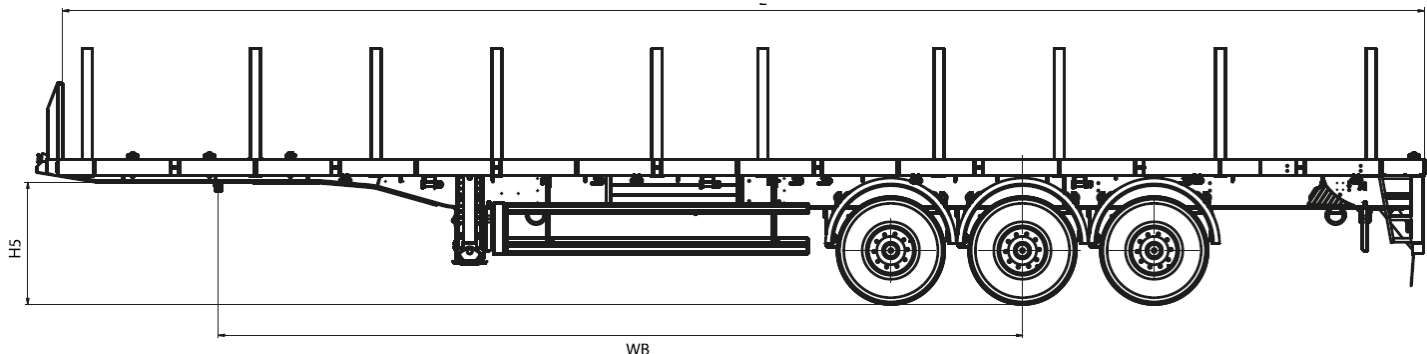
# K. SPW SR PLATEAU HAUTE PERFORMANCE PAR KÄSSBOHRER

La nouvelle plateau haute performance de Kässbohrer, K.SPW SR, se distingue par sa robustesse et sa durabilité grâce à son châssis en acier de haute qualité avec revêtement KTL.

Pour une meilleure sécurisation de la charge, K.SPW SR est équipé de 5 x 2 poches de pilier et 28 x 2 unités de crochets d'arrimage. Le panneau frontal amovible KTL de 750 mm de K.SPW SR vous apporte la flexibilité et l'efficacité dont vous avez besoin pour vos opérations quotidiennes.



# CARACTÉRISTIQUES



## INFORMATIONS TECHNIQUES

<b>Chassis</b>	Fabriqué en acier ST52 de haute qualité et de haute résistance, conformément à la norme ISO 1726-2. Composé de deux longerons soudés en forme de « I » avec des traverses aux distances requises. Renforcé par la protection KTL avec l'expertise de Kässbohrer (10 ans de garantie anti-perforation)
<b>Système de freinage</b>	Système de freinage électropneumatique à double circuit de marque Wabco EBS 2S/2M avec anti-blocage (ABS) et système de contrôle d'inclinaison (RSS) conforme au règlement UN ECE R13
<b>Dimensions des pneus</b>	385/65 R22.5
<b>Essieux</b>	Essieu BPW à suspension pneumatique et frein à tambour avec une capacité 3 x 9 tonnes
<b>Système électrique</b>	Installation de l'éclairage ASPÖCK Europoint III avec lampe de position latérale à LED de 24 V et 2 x 7 et 1 x 15 prises à broches, conformément à la réglementation ONU ECE R48 et à la législation ADR
<b>Plancher</b>	Bois dur enduit, de 30 mm d'épaisseur et résistant à l'eau pouvant supporter une charge d'essieu de chariot élévateur de 7 200 kg conformément à la norme DIN EN 283
<b>Type de face avant</b>	750 mm de hauteur, amovibles, en haute résistance rouleau d'acier ancien aussi en forme, toile lieu de rassemblement et un pan
<b>Poches sur le plancher</b>	5x2 unités pôches à ranchers aux dimensions 83mm x 83 mm sur les rives latéraux +20 unités de ranchers 750 mm de long

## DIMENSIONS TECHNIQUES

<b>Hauteur d'attelage (H5)</b>	1.250 mm
<b>Col de cygne (NH)</b>	230 mm
<b>Empattement (WB)</b>	8.000 mm
<b>Longueur externe (L)</b>	13.900 mm
<b>Tare ± 3 %</b>	6.650 kg

## CAPACITÉ TECHNIQUE

<b>Capacité de pivot</b>	15.000 kg
<b>Charge aux essieux</b>	27.000 kg
<b>Poids brut</b>	42.000 kg

## CARACTÉRISTIQUES AMÉLIORÉES

### Gamme de produits

Pour répondre aux différents besoins des clients, la gamme de produits de flâ plateforme Kässbohrer comprend des semi-remorques à plateforme extensible, non extensible et à usage intensif, adaptables aux camions standards et aux méga-remorques

### Systèmes de sécurité de charge

5 x 2 poches de pilier de 83 mm x 83 mm sur le panneau latéral  
 5 x 2 piliers de 750 mm et rangement sous le châssis  
 Façade en acier revêtu KTL amovible de 750 mm d'épaisseur  
 28 x 2 crochets d'arrimage sous le panneau latéral  
 Panneau frontal de 1 500 mm en acier revêtu KTL  
 5 x 2 serrures à conteneurs pour transporter les conteneurs de 2 x 20 pieds, 1 x 30 pieds, 1 x 40 pieds  
 8 x 2 serrures à conteneurs pour transporter les conteneurs de 2 x 20 pieds, 1 x 20 pieds au centre, 1 x 30 pieds, 1 x 40 pieds

### Certificats

Le certificat de sécurité de charge EN 12642 Code XL est disponible avec un panneau frontal de 1 500 mm

### Applications de sécurité optionnelles

5 x 2 poches de pilier de 83 mm x 83 mm sur le panneau latéral  
 10 x 2 piliers entre 1 500 et 2 350 mm de hauteur (80 mm x 80 mm)  
 4 x 2 d'anneaux ferry selon EN 29367-2

### Large gamme d'options

La semi-remorque peut être équipée d'options telles que:  
 Freins à disque BPW \* Dispositif de levage du 1er essieu  
 Compteur kilométrique d'essieu  
 Roue de secours et support  
 Boîte à outils pvc  
 Boîte d'archives

**Les semi-remorques Kässbohrer sont fabriqués selon des principes de production et de qualité qui tiennent compte du coût total de possession.**

*Kässbohrer se réserve le droit de modifier les spécifications du produit. Sous réserve de modifications visuelles et techniques en fonction de la configuration du véhicule.*

**Kässbohrer Sales GmbH**

**Werk Ulm** | Im Katzenwinkel 5, 88480 Achstetten, Deutschland | T +49 (0) 7392 96797-0 | F +49 (0) 7392 96797-67

**Werk Goch** | Siemensstraße 74, 47574 Deutschland | T +49 (0) 2823 9721-0 | F +49 (0) 2823 9721-21 | E info@kaessbohrer.com | www.kaessbohrer.com