



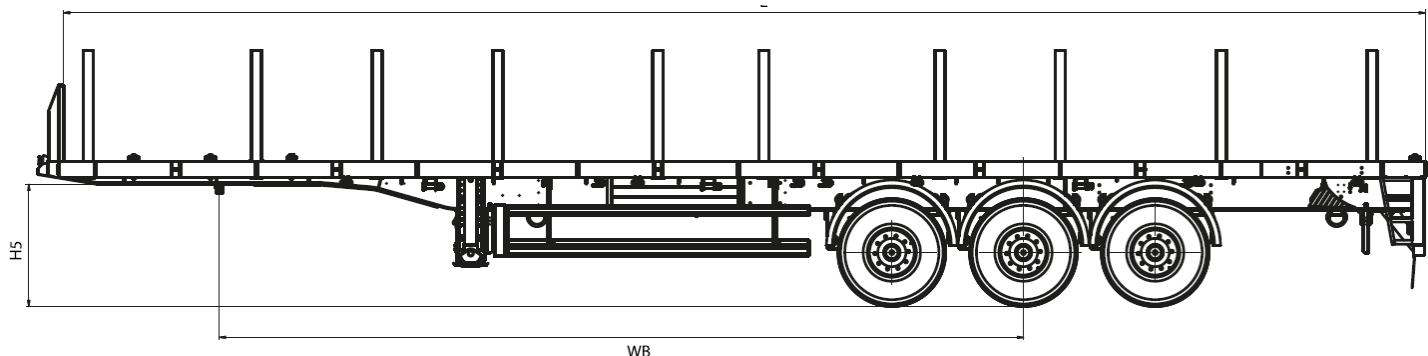
# K. SPW SR PIATTAFORMA AD ALTE PRESTAZIONI DI KÄSSBOHRER

La nuova piattaforma ad alte prestazioni di Kässbohrer, la K.SPW SR, si distingue per la sua robustezza e durata, grazie al suo telaio rivestito in KTL e realizzato in acciaio di alta qualità.

Per una maggiore sicurezza del carico, K.SPW SR è equipaggiato con 5 x 2 unità di porta piantoni e 28 x 2 unità di ganci di ancoraggio. Il pannello frontale da 750 mm rivestito in KTL staccabile del K.SPW SR offre la flessibilità e l'efficienza di cui si ha bisogno nelle operazioni quotidiane.



# CARATTERISTICHE



## INFORMAZIONI TECNICHE

<b>Telaio</b>	Telaio realizzato in acciaio ad alta resistenza, rinforzato con tecnologia KTL con competenza Kässbohrer (rivestimento cataforetico eseguito con il metodo trielettrone zinco-fosfato) con 10 anni di garanzia contro la corrosione.
<b>Sistema di frenata</b>	Sistema antibloccaggio (ABS) e di controllo del rotolamento adatto alla regolazione UN ECE R13. Sistema frenante EBS 2S / 2M del marchio WABCO con doppio circuito elettropneumatico che contiene alimentazione (RSS) e alimentazione di tensione (24 V) attraverso la luce dei freni.
<b>Dimensioni pneumatico</b>	385/65 R 19.5
<b>Assali</b>	Assale BPW con sospensioni pneumatiche e freno a tamburo con una capacità di 3x9 tonnellate
<b>Impianto elettrico</b>	Installazione luminosa con luce di posizione laterale a LED da 24 V e prese da 2x7 e 1x15 pin, in conformità con il regolamento
<b>Pianale</b>	Pianale in legno duro dallo spessore di 30 mm rivestito in grado di supportare una carrellabilità massima di 7.200 kg in confort
<b>Tipo pannello anteriore</b>	750 mm di altezza, smontabile, realizzato con alta resistenza rullo in acciaio a forma di ex anche, tela luogo di ritrovo e un
<b>Sopralzi e tasche inseribili</b>	5 x 2 + 10 Adt 750 mm

## DATI TECNICI

<b>Altezza Ralla (H5)</b>	1.250 mm
<b>Collo d'oca (NH)</b>	230 mm
<b>Interasse (WB)</b>	8.000 mm
<b>Lunghezza esterna (L)</b>	13.900 mm
<b>Tara ±%3</b>	6.650 kg

## CAPACITÀ TECNICA

<b>Capacità di perno ralla</b>	15.000 kg
<b>Carico assiale</b>	27.000 kg
<b>Peso lordo</b>	42.000 kg

## CARATTERISTICHE AVANZATE

### Gamma prodotto

Per soddisfare le diverse esigenze dei clienti, la famiglia di prodotti della piattaforma Kässbohrer comprende semirimorchi per piattaforme estensibili, non estensibili e per carichi pesanti adattabili a camion standard e mega

### Sistemi di sicurezza del carico

5 x 2 unità di porta piantoni da 83 mm x 83 mm su rave laterale  
 5 x 2 unità di piantoni da 750 mm e porta piantoni sotto il telaio  
 Pannello anteriore rimovibile, in acciaio rivestito in KTL da 750 mm  
 28 x 2 unità di ganci di ancoraggio sotto il rave laterale  
 Pannello frontale in acciaio verniciato KTL da 1.500 mm  
 5 x 2 unità di twist per trasportare container da 2 x 20 ft, 1 x 30 ft, 1 x 40 ft  
 8 x 2 unità di twist per trasportare container da 2 x 20 ft, 1 x 20 ft al centro, 1 x 30 ft, 1 x 40 ft

### Certificati

Certificato di sicurezza del carico EN 12642 Il Code XL è disponibile con pannello frontale da 1.500 mm

### Applicazioni di sicurezza opzionali

5 x 2 unità di porta piantoni da 83 mm x 83 mm su rave laterale  
 10 x 2 unità di piantoni tra 1.500 mm e 2.350 mm di altezza (80 mm x 80 mm)  
 4 x 2 unità di ganci nave, in conformità con EN 29367-2

### Ampia gamma di opzioni

Il semirimorchio può essere equipaggiato con opzioni come:  
 Freni a disco BPW  
 1° asse sollevabile  
 Odometro  
 Ruota di scorta e Porta ruota di scorta  
 Porta attrezzi in pvc  
 Porta documenti

**I semirimorchi di Kässbohrer sono realizzati in base alla produzione snella e principi di qualità in considerazione con costo totale di proprietà.**

*Kässbohrer si riserva il diritto di modificare le caratteristiche dei prodotti. I dati visivi e tecnici sono soggetti alla modificazione secondo la configurazione del veicolo.*

**Kässbohrer Sales GmbH**

**Werk Ulm** | Im Katzenwinkel 5, 88480 Achstetten, Deutschland | T +49 (0) 7392 96797-0 | F +49 (0) 7392 96797-67

**Werk Goch** | Siemensstraße 74, 47574 Deutschland | T +49 (0) 2823 9721-0 | F +49 (0) 2823 9721-21 | E info@kaessbohrer.com | [www.kaessbohrer.com](http://www.kaessbohrer.com)