



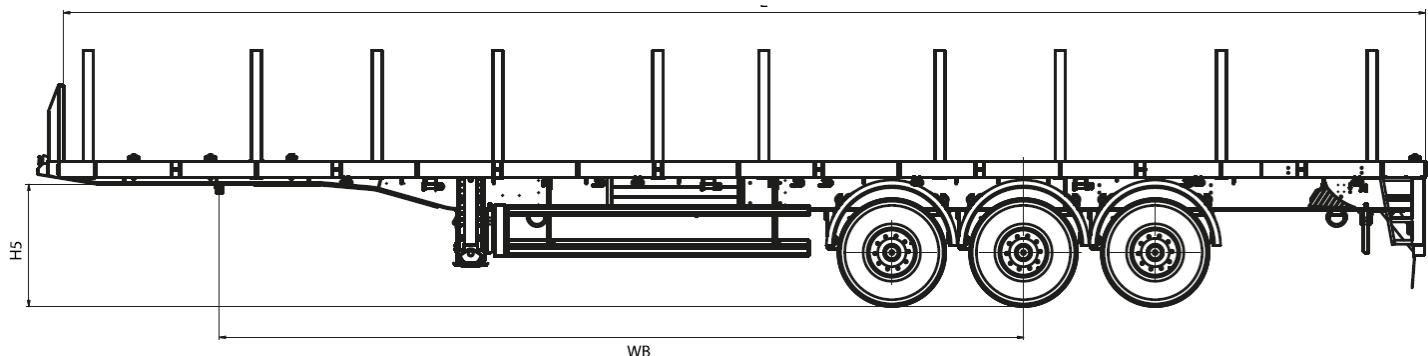
K. SPW SR WYSOKOWYDAJNA NACZEPA PLATFORMOWA OD KÄSSBOHRER

Nowa, wysokowydajna naczepa platformowa Kässbohrer K.SPW SR wyróżnia się wytrzymałością i trwałością dzięki podwoziu wykonanemu z wysokiej jakości stali z powłoką KTL.

W celu zwiększenia zabezpieczenia ładunku K.SPW SR jest wyposażona w 5 par kieszeni na profile i 28 par haków mocujących. Zdejmowany, 750mm panel przedni KBSP SR z powłoką KTL zapewnia elastyczność i wydajność, której potrzebujesz w codziennych operacjach.



SPECYFIKACJE



INFORMACJE TECHNICZNE

Podwozie	Wykonane z wysokiej jakości stali o wysokiej wytrzymałości, zgodnie z normą ISO 1726-2 i ISO 1726; wykonane z dwóch spawanych belek podłużnych w kształcie litery „I”, z belkami poprzecznymi w wymaganych odstępach. Podwozie ma 2 pozycje sworznia królewskiego. Wzmocnione osłoną KTL dzięki doświadczeniu Kässbohrer.
Układ hamulcowy	Dwuobwodowy, elektro-pneumatyczny system układu hamulcowego EBS 2S/2M firmy WABCO z układem antypoślizgowym ABS i układem kontroli pochylenia (RSS), zgodnie z rozporządzeniem UN ECE R13
Rozmiar opon	385/65 R22.5
Osie	BPW zawieszenie pneumatyczne i o# hamulca b#bnowego o obci##eniu 3x9 ton
System elektryczny	Instalacja o#wietleniowa z boczn# lamp# pozycyjn# 24 V LED oraz 2 gniazdami 7-wtykowymi i 1 gniazdem 15-wtykowym, zgodnie z roz
Podłoga	Pod#oga z twardego drewna o grubo#ci 30 mm, która wytrzyma obci##enie osiowe wózka wid#owego 7200 kg zgodnie z norm# TS EN 28
Typ panelu przedniego	750 mm wysoko#ci, wymienne, wykonane z rolki o du#ej wytrzyma#o#ci stali dawnym kształcie, p#ótno równie# miejsce spotka# i po
Poprzeczka nasadowa i kieszeni	5 x 2 + 10 Adt 750 mm

DANE TECHNICZNE

Wysokość siodła (H5)	1.250 mm
Gęsia szyja (NH)	230 mm
Rozstaw osi (WB)	8.000 mm
Długość zewnętrzna (L)	13.900 mm
Tara ±%3	6.650 kg

MOŻLIWOŚCI TECHNICZNE

Nośność sworznia królewskiego	15.000 kg
Obciążenie osi	27.000 kg
Waga całkowita	42.000 kg

ULEPSZONE FUNKCJE

Asortyment produktów

Dla różnych potrzeb klientów, rodzina produktów platformy Kässbohrer obejmuje naczepy platformowe rozsuwane, nierozsuwane i heavy-duty, przystosowane do ciągników standardowych i mega.

System zabezpieczenia ładunku

5 par kieszeni na profile 83mm x 83mm na ceowniku obrysowym
 5 par profili 750mm i schówek pod podwoziem
 Zdemontowany panel przedni 750mm ze stali pokrytej KTL
 28 par haków mocujących pod ceownikiem obrysowym
 Panel czołowy 1500mm ze stali pokrytej KTL
 5 par blokad kontenera do przewozu 1 kontenera 20-stopowego na środku, 1 kontenera 30-stopowego i 1 kontenera 40-stopowego
 8 par blokad kontenera do przewozu 2 kontenerów 20-stopowych, 1 kontenera 20-stopowego na środku, 1 kontenera 30-stopowego i 1 kontenera 40-stopowego

Certyfikaty

Certyfikat zabezpieczenia ładunku EN 12642 Code XL jest dostępny z 1.500mm panelem przednim

Opcjonalne zastosowania podnoszące bezpieczeństwo

5 par kieszeni na profile 83mm x 83mm na ceowniku obrysowym
 10 par profili o wysokości od 1500mm do 2350mm (80mm x 80mm)
 4 pary pierścieni promowych zgodnie z normą EN 29367-2 2

Szeroka gama opcji

Naczepa może być wyposażona w opcje takie, jak:

- hamulce tarczowe BPW
- podnoszenie pierwszej osi
- hubodometer
- zapasowe koło i uchwyt
- skrzynka narzędziowa z PCV
- pojemnik na dokumenty