



# K.SSL 31 EFFEKTIVES, LIEGENDES SILO VON KÄSSBOHRER

Kässbohrer bietet mit seinem 31 m<sup>3</sup> liegendem Silo K.SSL 31, die optimale Ladekapazität für den effizientesten Transport von Baumaterialien mit höherer Dichte.

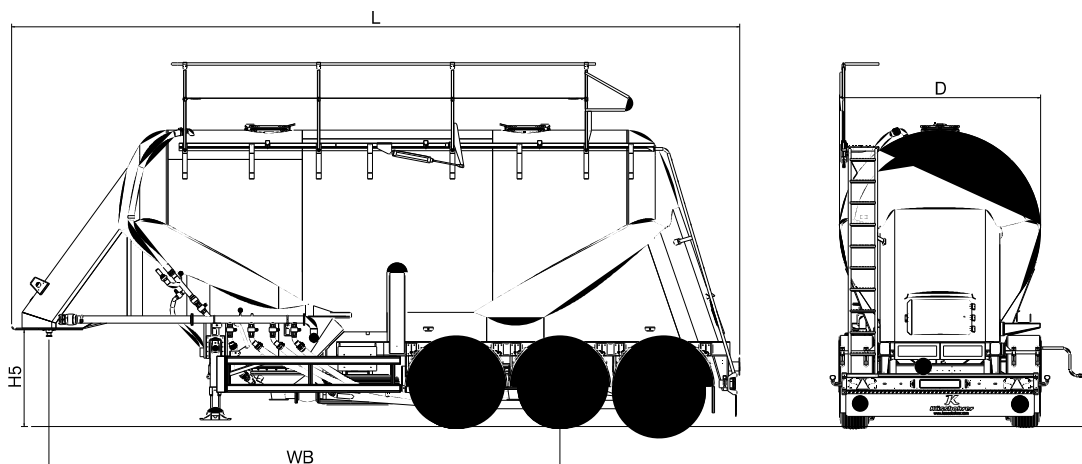
Dank des bewährten, kastenförmigen Rahmens hat der K.SSL 31 von Kässbohrer das beste seitliche Neigungsverhalten und den besten Schwerpunkt, was zu einer guten Manöviereigenschaften, selbst unter den schwierigsten Arbeitsbedingungen, führt. .

In Abhängigkeit von den Arbeitsbedingungen vor Ort, wird der K.SSL 31 mit unterschiedlichen Entladungslösungen, wie individuelle Entladung über den Konus nach links oder rechts, einmalige Entladung auf beiden Seiten oder Entladung über die Rückseite angeboten. Der K.SSL 31 kann zudem mit einer Trennwand im Tankinneren, Optionen für unterschiedliche Mengen an Einfüllkuppeln und pneumatischen Einfüllhälsen ausgestattet werden.



# K.SSL 31 / 2 - 10 / 24

## SPECIFICATIONS



### TECHNISCHE SPEZIFIKATION

<b>Fahrgestelltyp</b>	Der Chassis besteht aus zwei stranggepressten Längsträger-Hohlprofilen mit verstärktem Spezialprofil aus spezieller Aluminiumlegierung für hohe Qualität und hohe Festigkeit sowie mit speziell konstruierten Aluminium-Querträgerverbindungen
<b>Bremssystem</b>	Zweileitungs-Druckluft-Bremsanlage mit EBS 2S / 2M Antiblockiersystem geeignet der UN ECE R13 Regelung und ein integriertes RSS elektronisches Stabilitätskontrollsystem im Bremssystem
<b>Achsmarke</b>	3 x BPW-Achsen mit Luftfederung und Scheibenbremse mit jeweils 9 t zulässiger Tragkraft ausgestattet
<b>Reifengröße</b>	Reifengröße 385/65 R 22.5
<b>Elektrische Anlage</b>	Marke: Aspöck, mit 1 x 15 polige Steckdose, 2 x Heckleuchte (7-teilig) 2 x Kennzeichenleuchte 2 x Parkleuchte (vorne) 2 x Parkleuchte (hinten) 4 x Parkleuchte (auf beiden Seiten)
<b>Anzahl Kammern</b>	1
<b>Anzahl Mannlöcher</b>	2 x DN450 Mannlöcher
<b>Auslaufertyp</b>	Entladung aus hinterem Ausgang
<b>Schlauchaufnahme</b>	2 x NW100, 5 M Schlauchaufnahme mit Hinterdeckel

### Enhanced Features

#### Volumenoptionen

Abhängig von der Dichte des zu transportierenden Materials kann das Silo mit verschiedenen Volumen hergestellt werden, z. B. 31 m<sup>3</sup>, 33 m<sup>3</sup>, 35 m<sup>3</sup>, 38 m<sup>3</sup>, 40 m<sup>3</sup> und 45 m<sup>3</sup>.

#### Zertifizierung

Gemäß Richtlinie 2014/68/EU über Druckgeräte zugelassenes Design  
Entspricht den ECTA/DOW-Best Practices

#### Ablasslösungen

Je nach Arbeitsbedingungen vor Ort, können Auslaufleitung und Anschluss folgendermaßen sein:  
Individuelles Entladen pro Konus auf der linken und rechten Seite  
Einmalige Entladen auf der linken und rechten Seite  
Rohrleitung unter oder im Fahrgestellinneren, wenn Entladung am Heck

#### Große Bandbreite an Optionen

Zusätzliche Kammer und Einfüllkuppeln  
Pneumatisch betriebenes Faltseländer mit den Optionen Edelstahl oder Aluminium  
Verschiedene zusätzliche Optionen wie beispielsweise Kompressor mit Diesel- oder Elektromotor  
Rüttler, Hochdruckpistole, Kompressorschlauchhalter, Werkzeugkästen und kundenspezifische Verriegelung / TIR-Kabel  
Bremsenarretierungssystem, IVTM, Bremsbelagsverschleiß, PSI-Systeme und weitere zusätzliche Ausrüstungen  
Schlauch und Schlauchhalter in verschiedenen Größen

### TECHNISCHE DATEN

<b>Aufsattelhöhe (H5)</b>	1.220 mm
<b>Tank Durchmesser (D)</b>	2.550 mm
<b>Radstand (Wb)</b>	6.450 mm
<b>Außenlänge (L)</b>	9.360 mm
<b>Volumen</b>	31,0 m <sup>3</sup>
<b>Leergewicht ±%3</b>	4.240 kg
<b>Betriebstemperatur °C</b>	Die Betriebstemperatur beträgt -20/80°C
<b>Testdruck ( +H Bar )</b>	3,0 bar
<b>Betriebsdruck (Bar)</b>	Der Betriebsdruck beträgt 2,0 bar

### TECHNISCHE KAPAZITÄTEN

<b>Gesamtgewicht</b>	39.000 kg
<b>Achslast</b>	27.000 kg
<b>King Pin Kapazität</b>	12.000 kg

**Kässbohrer semi-trailers are manufactured according to lean production and quality principles in consideration of total cost of ownership.**

*Kässbohrer reserves the right to alter the product specification. Visual and technical data subject to change according to vehicle configuration.*

**Kässbohrer Sales GmbH**

**Werk Ulm** | Im Katzenwinkel 5, 88480 Achstetten, Deutschland | **T** +49 (0) 7392 96797-0 | **F** +49 (0) 7392 96797-67

**Werk Goch** | Siemensstraße 74, 47574 Deutschland | **T** +49 (0) 2823 9721-0 | **F** +49 (0) 2823 9721-21 | **E** info@kaessbohrer.com | [www.kaessbohrer.com](http://www.kaessbohrer.com)