



# K.SSL 31 SNEL WERKENDE NIET-KIPBARE SILO VAN KÄSSBOHRER

Met de K.SSL 31 biedt Kässbohrer een niet-kippende silo van 31 m<sup>3</sup> voor een optimaal laadvermogen en het uiterst efficiënt transporteren en lossen van stoffen met een hogere dichtheid.

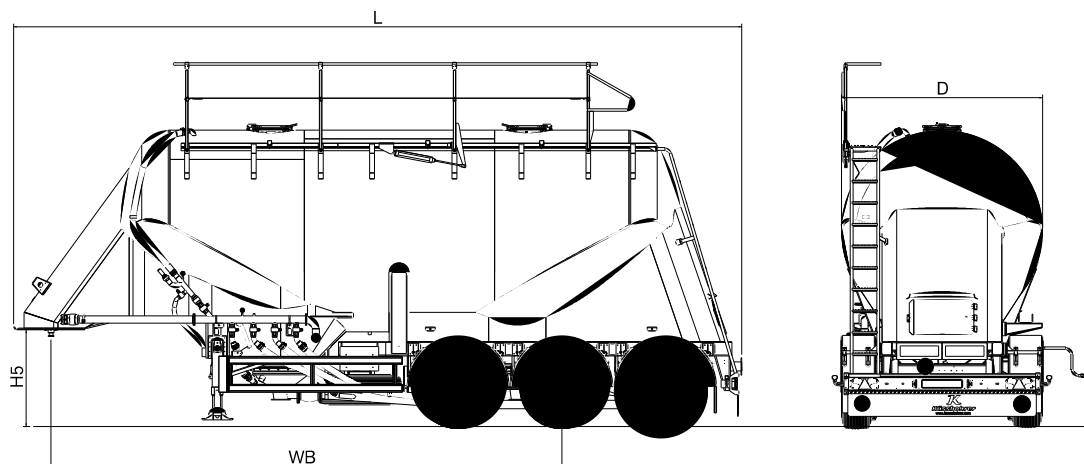
Dankzij het beproefde rechthoekige frame van Kässbohrer biedt de K.SSL 31 de beste prestaties qua zijwaartse belasting en zwaartepunt, wat resulteert in een goede manoeuvreerbaarheid, zelfs onder de zwaarste omstandigheden.

Afhankelijk van de werkomstandigheden ter plaatse kan de K.SSL 31 worden voorzien van diverse losmogelijkheden, zoals individueel lossen per trechter aan de linker- of rechterkant, enkelvoudig lossen aan beide kanten of lossen aan de achterkant. De K.SSL 31 kan ook worden uitgerust met een scheidingswand in de tank, vulkoepels met verschillende capaciteiten en pneumatische vulnekken.



# K.SSL 31 / 2 - 10 / 24

## SPECIFICATIONS



### TECHNISCHE INFORMATIE

<b>Type Onderstel</b>	Frame van aluminium extrusieprofiel, gelast in de steunconsole (gelaste constructie)
<b>Remsysteem</b>	Er is een dual-circuit elektro-pneumatisch remsysteem met EBS 2S / 2M antiblokkeersysteem geschikt voor VN-ECE R13 regel
<b>Merk Assen</b>	Uitgerust met 3 luchtophangingen van het merk BPW en schijfremassen met een toegestaan laadvermogen van elk 9 ton
<b>Bandenmaat</b>	385/65 R 22.5
<b>Elektrisch Systeem</b>	ASPÖCK verlichtingsinstallatie met 24 V LED zijpositie lamp en 2x7 en 1x15-pins bussen volgens voorschrift UN ECE R48 en ADR-wetgeving
<b>Aantal Secties</b>	1 secties
<b>Aantal Mangaten</b>	2 st
<b>Ontladingstype</b>	Soort afscheiding uit de achterkant
<b>Slangendrager</b>	2 x NW100, 5 M Schlauchaufnahme mit Hinterdeckel

### TECHNISCHE GEGEVENS

<b>Koppelingshoogte (H5)</b>	1.220 mm
<b>Tankdiameter (D)</b>	2.550 mm
<b>Wielbasis (Wb)</b>	6.450 mm
<b>Uitwendige Lengte (L)</b>	9.360 mm
<b>Volume</b>	31,0 m <sup>3</sup>
<b>Leeg Gewicht ±%3</b>	4.240 kg
<b>Bedrijfstemperatuur °C</b>	-20/80°C
<b>Testdruk (+H Bar)</b>	3,0 Bar
<b>Bedrijfsdruk (Bar)</b>	2,0 bar

### TECHNISCH VERMOGEN

<b>Totale Gewicht</b>	39.000 kg
<b>Totale Aslast</b>	27.000 kg
<b>Belasting Koningsbouten</b>	12.000 kg

### Enhanced Features

#### Opties voor volume

Afhankelijk van de dichtheid van het te vervoeren materiaal kan de silo worden vervaardigd met verschillende volumes zoals 31 m<sup>3</sup>, 33 m<sup>3</sup>, 35 m<sup>3</sup>, 38 m<sup>3</sup>, 40 m<sup>3</sup> en 45 m<sup>3</sup>.

#### Certificering

Ontwerp goedgekeurd volgens de Richtlijn Drukapparatuur 2014-68 EC  
In overeenstemming met de beste praktijken volgens ECTA / DOW

#### Opties voor lossen

Afhankelijk van de werkomstandigheden ter plaatse kunnen losleiding en -opening als volgt worden uitgevoerd:  
Individueel lossen via trechter aan de linker- of rechterkant  
Enkelvoudig lossen aan linker- of rechterkant  
Leidingen onder of binnen het chassis bij lossen aan de achterkant

#### Breed scala aan opties

Extra compartiment en vulkoepels  
Pneumatisch bediende inklapbare leuning met optie roestvrij staal of aluminium  
Diverse extra opties zoals een compressor met diesel- of elektrische motor  
Trilsysteem, reinigingspistool, houder voor compressor slang, gereedschapskisten en slot / TIR-kabel op maat  
Antiblokkeersysteem, IVTM, remblokslijtage- en PSI-systemen en andere extra voorzieningen  
Slangen en slanghouders in verschillende afmetingen

**Kässbohrer semi-trailers are manufactured according to lean production and quality principles in consideration of total cost of ownership.**

*Kässbohrer reserves the right to alter the product specification. Visual and technical data subject to change according to vehicle configuration.*

**Kässbohrer Sales GmbH**

**Werk Ulm** | Im Katzenwinkel 5, 88480 Achstetten, Deutschland | **T** +49 (0) 7392 96797-0 | **F** +49 (0) 7392 96797-67

**Werk Goch** | Siemensstraße 74, 47574 Deutschland | **T** +49 (0) 2823 9721-0 | **F** +49 (0) 2823 9721-21 | **E** info@kaessbohrer.com | [www.kaessbohrer.com](http://www.kaessbohrer.com)