



K.SKS B EINZIGARTIGES DESIGN FÜR EFFIZIENTEN TRANSPORT VON KÄSSBOHRER

Der Kässbohrer Kippsattelaufleger K.SKS mit 3 Achsen steht mit seinem hochfesten Fahrgestell und Oberwagen für Zuverlässigkeit und Robustheit unter härtesten Last- und Straßenbedingungen.

Der K.SKS B entspricht in vollem Umfang den Vorschriften aller europäischen Länder und ist perfekt für den Transport von Sandstein, Asphalt und Erdarbeiten konzipiert und konstruiert.

Mit einem Eigengewicht ab 5.350 kg sorgt der K.SKS B für einen effizienten Einsatz beim Transport.

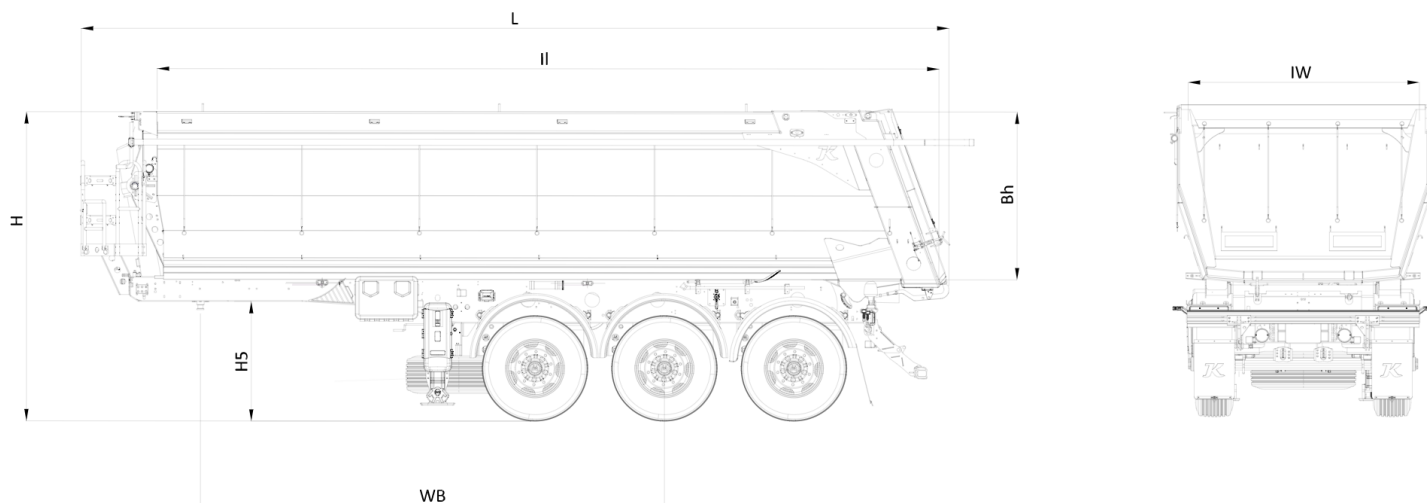
Das robuste Fahrgestell mit kataphoretischer Tauchlackierung (KTL) bietet Haltbarkeit und Beständigkeit über die gesamte Lebensdauer des Fahrzeugs. Mit einer Zugsattelzapfenkapazität von 12.000 kg und einer einzigartigen Oberbaukonstruktion bietet der K.SKS maximale Traktionsleistung auf der Straße und eine ideale Lastverteilung für die Verkehrssicherheit.

Durch die neue U-Form des Bodens verhindert der K.SKS B Materialrückstände und gewährleistet eine schnelle Entladung von Schüttgut. Der 5-stufige Hydraulikzylinder mit einer Hubkraft von 250 bar ermöglicht eine betriebswirtschaftlich effiziente Entladung.

Der K.SKS ist für die Kopplung mit 4 x 2, 6 x 2 und 6 x 4 LKWs konzipiert und mit einem One-Touch-Bremssystem ausgestattet, das für stabile Entladevorgänge entwickelt wurde, sowie mit einem Kippwarnsystem, das die Fahrer bei schrägen Böden warnt und so für Betriebssicherheit sorgt.



SPEZIFIKATIONEN



TECHNISCHE SPEZIFIKATION

Fahrgestell	Hergestellt aus S700 MC Stahl mit hoher Qualität und Festigkeit, beschichtet mit KTL-Beschichtung gemäß ISO 1726 und ISO 1726-2 Norm. Es besteht aus zwei Querschnitten mit I-Profil und ist mit den Haupt/-und Königszapfenkonsolen verbunden.
Bremssystem	Zweileitungs-Druckluft-Bremsanlage mit Wabco EBS 2S/2M Antiblockiersystem gemäß UN ECE R13 und ein integriertes RSS elektronisches Stabilitätskontrollsystem im Bremssystem
Elektrische Anlage	ASPÖCK Europoint III Lichtanlage mit 24V LED Seitenbeleuchtung und 2 x 7 und 1 x 15 pol. Steckdosen gemäß UN ECE R48 und ADR-Gesetzesregelung.
Achsen	BPW AL2 HD Achsen mit Trommelbremsen, 3 x 9 Tonnen Tragkraft
Muldenaufbau	Standard
Hydrauliksystem	5-stufigen Zylinder der Marke HYVA, der mit einem Luftgriff abgesenkt / angehoben werden kann, ist enthalten.

TECHNISCHE DATEN

Volumen	27,0 m ³
Leergewicht ±%3	6.155 kg
Achsabstand (Wb)	4.700 mm
Aufsattelhöhe (H5)	1.220 mm
Fahrzeughöhe (H)	3.130 mm
Aufbaulänge (A)	8.300
Muldeninnenhöhe (IH)	1.690 mm
Muldenhöhe (Bh)	1.700 mm

TECHNISCHE KAPAZITÄTEN

Achslast	27.000 kg
Königszapfen Kapazität	12.000 kg
Gesamtgewicht	39.000 kg

WEITERE EIGENSCHAFTEN

VERBESSERTER FUNKTIONEN

Ladungs- und Entladungssicherheitssysteme

- Pneumatische aufklappbare Stoßstange mit Fernbedienung
- Rollplane: Mechanische Rollrohrplane, an den Seitenwänden befestigt
- Gehäuse-Fixierung: Auf dem Fahrgestell montierte Geräuschabsorbierer, die jede mögliche Lärmbelastung während des Entladens verhindern
- Neigungsalarm: Ein hörbares Alarmsignal und eine Lichtanzeige, die dem Fahrer das rechtzeitige Senken des Kippers ermöglichen, um ein Umkippen zu verhindern
- Entladeebene: Airbag-Druckentlastungssystem zu Absenkung der Plattformhöhe für einen sicheren Entladevorgang
- Finisher-Bremssystem: Ausgestattet mit einem Schalter zur Steuerung des automatischen Bremssystems, geeignet für Asphaltiermaschinen
- Sicherheitsbremsfunktion: Automatisches Bremssystem, das jede Bewegung während des Entladevorgangs verhindert
- e-TASC: Steuerung der elektronischen Luftfederung des Aufliegers
- Smartboard: Erlaubt die Bedienung und Anzeige der EBS E- und Federungsfunktionen

Große Bandbreite an Optionen

- 3 mm Seiten-, Front und Heckwände, 4 mm Dicke des Bodens
- Reserverad und Halterung
- Hydraulische Heckklappe
- Elektrische Schiebeplane
- Schnellkupplungsanschluss
- Lufttank aus Aluminium
- * Sattelstützen aus Aluminium
- Alux-Außenspiegel und maschinell bearbeitete Aluminiumfelgen-Optionen
- Feuerlöcherkasten
- Aluminiumleiter
- * Korntür

Kässbohrer Auflieger werden nach Lean-Produktions- und Qualitätsprinzipien mit Berücksichtigung der Gesamtbetriebskosten hergestellt.

Kässbohrer behält sich das Recht vor, die Produktspezifikation zu ändern. Abbildungen und technische Daten können je nach Fahrzeugkonfiguration Veränderungen unterliegen.

Kässbohrer Sales GmbH

Werk Ulm | Im Katzenwinkel 5, 88480 Achstetten, Deutschland | T +49 (0) 7392 96797-0 | F +49 (0) 7392 96797-67

Werk Goch | Siemensstraße 74, 47574 Deutschland | T +49 (0) 2823 9721-0 | F +49 (0) 2823 9721-21 | E info@kaessbohrer.com | www.kaessbohrer.com