



K.SKS B DISEÑO ÚNICO PARA UN TRANSPORTE POR KÄSSBOHRER

El semirremolque basculante de Kässbohrer, K.SKS, de 3 ejes, es sinónimo de fiabilidad y robustez en las condiciones más duras de carga y carretera gracias a su chasis y estructura superior de alta resistencia.

Cumpliendo plenamente con las normativas de todos los países europeos, el K.SKS B está perfectamente diseñado y concebido para el transporte de materiales de construcción como la piedra arenisca, el asfalto y los movimientos de tierra.

Con una tara a partir de 5.350 kg, la K.SKS B proporciona eficiencia operativa durante el transporte.

El robusto chasis con proceso de inmersión cataforética (KTL) ofrece durabilidad y persistencia durante toda la vida económica del vehículo. Con una capacidad de kingpin 12.000 kg y un diseño único de la estructura superior, el K.SKS ofrece el máximo rendimiento de tracción en la carretera y una distribución ideal de la carga para la seguridad vial.

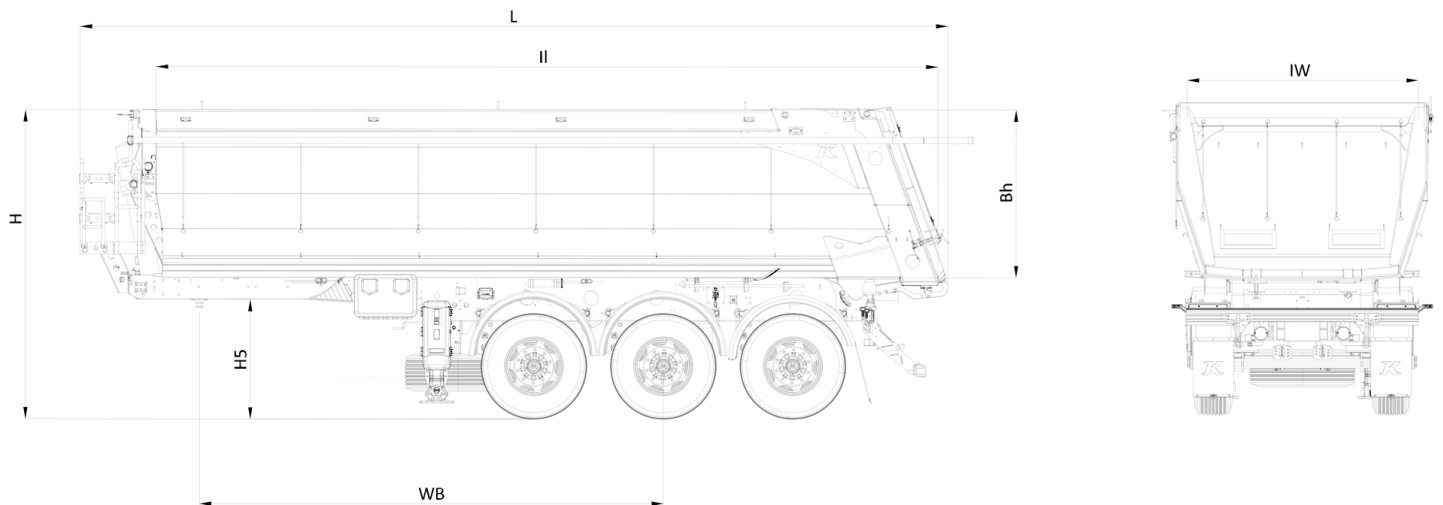
Gracias a la nueva forma de U del suelo, el K.SKS B evita los residuos de material y garantiza una rápida descarga de los materiales a granel. El cilindro hidráulico de 5 escalones con una capacidad de elevación de 250 bar permite una descarga eficiente desde el punto de vista operativo.

Diseñado para acoplarse a camiones de 4 x 2, 6 x 2, 6 x 4, el K.SKS está equipado con un sistema de freno de un solo toque, desarrollado para operaciones de descarga estables y con un sistema de alerta de inclinación que avisa a los conductores en terrenos inclinados, proporcionando seguridad operativa.



K.SKS B / 27 - 12 / 27

ESPECIFICACIONES



INFORMACIÓN TÉCNICA

Chasis	Fabricado en acero S700 MC de alta calidad y resistencia, conforme a las normas ISO 1726-2 e ISO 1726; formado por dos vigas longitudinales soldadas en forma de "I" con vigas transversales a las distancias necesarias. El chasis tiene 2 posiciones de King Pin. Reforzado con protección KTL con la experiencia de Kässbohrer.
Sistema De Freno	Sistema de frenos electroneumático de doble circuito de la marca WABCO EBS 2S / 2M con sistema antibloqueo (ABS) y sistema de control de inclinación (RSS) de conformidad con el Reglamento UN ECE R13
Sistema Eléctrico	Instalación de iluminación Aspöck Europoint III con lámpara de posición lateral LED de 24 V y enchufes de 2 x 7 y 1 x 15 pines, de conformidad con el Reglamento ONU ECE R48 y la legislación ADR
Ejes	Suspensión neumática BPW AL II HD y eje de freno de tambor con capacidad de 9 toneladas cada uno
Cuerpo	El cuerpo está hecho de materiales Hardox450 y TUF500 para máxima abrasividad y resistencia al impacto.
Sistema Hidráulico	Hyva cylinder 5 step

DATOS TÉCNICOS

Volumen	27,0 m3
Peso De Tara ± 3%	6.155 kg
Distancia Entre Ejes (Wb)	4.700 mm
Altura De La Quinta Rueda (H5)	1.220 mm
Altura Del Vehículo (H)	3.130 mm
Longitud Del Cuerpo (A)	8.300
Altura Interior Dela Bañera Ih	1.690 mm
Altura De La Bañera (Bh)	1.700 mm

CAPACIDAD TÉCNICA

Eje De Carga	27.000 kg
Capacidad De King Pin	12.000 kg
Peso Bruto	39.000 kg

CARACTERÍSTICAS DESTACADAS

Sistemas de seguridad de carga y descarga

Lona rodante: Lona de tubo rodante mecánico, montada en paredes laterales*

Dispositivos de carrocería: Amortiguadores de vibración montados en el chasis para evitar cualquier posible contaminación acústica durante la descarga

Alarma de inclinación: Una señal de alarma audible y un indicador de luz, lo que permite al conductor bajar el volquete a tiempo para evitar una volcadura

Nivel de descarga: Sistema de despresurización del airbag, reduciendo la altura de la plataforma para una operación de descarga segura

Sistema de freno de la cola: Equipado con un interruptor para controlar el sistema de frenado automático, adecuado para maquinaria de asfaltado

Función de freno de seguridad: Sistema de frenado automático, evitando cualquier movimiento durante el proceso de descarga* e-TASC: Control electrónico de suspensión neumática del remolque

Smartboard: Permitiendo operar y mostrar EBS E y y las funciones de suspensión

Amplia gama de opciones

Paredes delanteras y traseras laterales de 3 mm, grosor del suelo: 4 mm

Rueda de repuesto y soporte

Pared trasera hidráulica

Lona deslizante eléctrica

Conexión de acoplamiento rápido

Tanques de aire de aluminio

Piernas mecánicas de aluminio

Espejo exterior Alux y opciones de borde de aluminio mecanizado

Caja de extintor

Escalera de aluminio

Puerta de grano

Los semirremolques Kässbohrer están fabricados de acuerdo a principios de máxima calidad y producción ajustada en consideración del coste total de propiedad.

Kässbohrer se reserva el derecho de modificar las especificaciones del producto. Los datos técnicos y las imágenes pueden estar sujetas a cambios, según la configuración del vehículo.