



# K.SSK 66 IL SILO PIÙ LEGGERO CON 47 TONNELLATE DI PESO LORDO DA KÄSSBOHRER

Kässbohrer, con la sua eccellenza ingegneristica, ha sviluppato appositamente il silo ribaltabile K.SSK 66 a 4 assi per le normative sul peso lordo dei paesi nordici.

Il K.SSK 66 è adatto al trasporto di alimenti grazie alle sue linee d'aria in acciaio inox, alla linea di scarico, al collettore, alle valvole d'aria e agli accoppiamenti e alle opzioni di pulizia acida, vibratore, raffreddatore d'aria e area del pozzetto non verniciata.

Con un peso alla tara di 7.950 kg, il Kässbohrer K.SSK 66 è il rimorchio più leggero del mercato con le sue caratteristiche standard, pur garantendo efficienza operativa con 6 pozzetti, il quarto asse come asse sterzante e una cassetta degli attrezzi in alluminio.

Il Kässbohrer K.SSK 66 offre la massima capacità di carico utile grazie al suo peso lordo di 47 tonnellate, alla capacità di 17 tonnellate del perno di guida e alla capacità di carico sull'asse di 30 tonnellate.

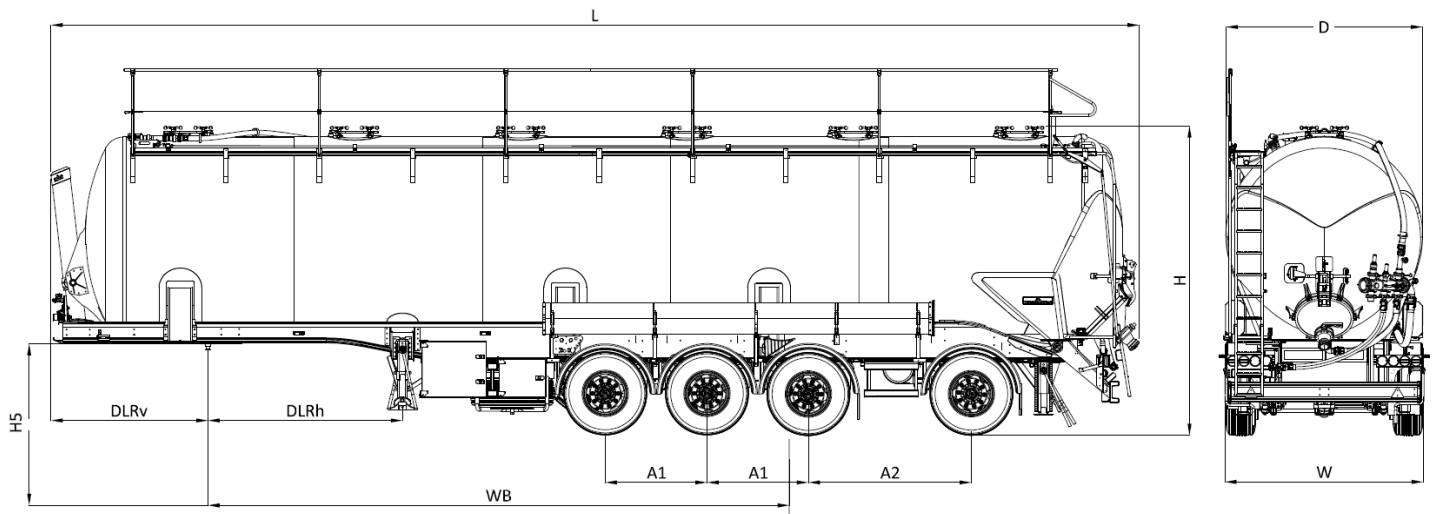
Per uno scarico efficiente, il K.SSK 66 garantisce un flusso continuo e agevole del materiale grazie agli angoli di flusso potenziati e alle superfici lisce in alluminio.

Grazie a un'ampia gamma di opzioni di scarico e di attrezzature smontabili, come le valvole della linea dell'aria, i giunti di collegamento e i tubi flessibili per una pulizia più agevole, il K.SSK 66 offre efficienza operativa e facilità alle esigenze operative dei clienti.



K.SSK 66 / 6 - 17 / 30

## CARATTERISTICHE



### INFORMAZIONI TECNICHE

<b>Tipo Telaio</b>	I profili estrusi a doppia T (tipo a doppia T) realizzati in lega di alluminio, offrono alta qualità e resistenza in conformità
<b>Sistema Di Frenata</b>	C'è un sistema di frenatura elettro-pneumatico a doppio circuito con sistema antibloccaggio EBS 4S / 3M adatto alla regolazioni e ECE R13 ed un sistema di controllo integrato RSS stabilità elettronico nel sistema frenante
<b>Dimensioni Pneumatico</b>	385/55 R 22.5
<b>Assali</b>	Assale autosterzante BPW con sospensioni pneumatiche e freno a disco con una capacità di 3 x 9 tonnellate
<b>Sistema Elettrico</b>	Installazione lampo ASPÖCK con luce di posizione laterale a LED 24 V e prese 2x7 e 1x15 poli, conforme al Regolamento UN ECE R48 e Legislazione ADR
<b>Tipo Di Cassone</b>	Dotato di serbatoio cilindrico in alluminio di sollevamento, profili di rinforzo a tutta lunghezza su lato destro e sinistro del serbatoio e cono di scarico DN700 sul retro
<b>Numero Pozzetti</b>	6 st
<b>Dimensioni Cono Di Scarico</b>	Dotato di cono di scarico elettrolucidato inossidabile che riduce il diametro di scarico da 700 mm a 200 mm
<b>Portatubo</b>	2 portatubo in plastica da 5 m DN200 con coperchi laterali e posteriori

### DATI TECNICI

<b>Altezza Ralla (H5)</b>	1.220 mm
<b>Diametro Serbatoio (D)</b>	2.530 mm
<b>Interasse (Wb)</b>	7.475 mm
<b>Lunghezza Esterna (L)</b>	14.025 mm
<b>Volume</b>	66,0 m <sup>3</sup>
<b>Tara ±%3</b>	7.950 kg
<b>Temperatura Operativa °C</b>	La temperatura di esercizio è di -20/80°C
<b>Pressione Di Test (Bar)</b>	3,0 Bar
<b>Pressione Operativa (Bar)</b>	2,0 bar

### CAPACITÀ TECNICA

<b>Carico Per Asse Totale</b>	30.000 kg
<b>Carico Perno Di Accoppiamento</b>	17.000 kg
<b>Peso Lordo</b>	47.000 kg

### CARATTERISTICHE AVANZATE

#### Opzioni di volume

A seconda della densità del materiale da trasportare, il silo ribaltabile viene prodotto con volumi di 40 m<sup>3</sup>, 45 m<sup>3</sup>, 50 m<sup>3</sup>, 60 m<sup>3</sup>, 63 m<sup>3</sup>, 66 m<sup>3</sup> o 90 m<sup>3</sup>.

#### Certificazione

Progetto approvato dalla Direttiva 2014-68 CE sulle attrezzature a pressione  
Conforme alle migliori pratiche ECTA/DOW

#### Ampia gamma di opzioni

Pompa elettrica da 4 kW (24V)  
Cupola di riempimento aggiuntiva e collo di riempimento pneumatico  
Linea d'aria laterale e superiore in acciaio inox  
Unità di raffreddamento dell'aria sulla linea d'aria laterale  
Opzioni di filtraggio per il collettore e la linea d'aria laterale  
Dimensioni e materiali diversi per il collettore con o senza vetro di osservazione  
Corrimano e scala per passerella in acciaio inox  
Corrimano ad azionamento pneumatico da terra  
Cono di scarico multiruotazionale per una facile pulizia  
Sistema di vibrazione da utilizzare durante lo scarico  
Opzioni di dimensioni e lunghezza del portagomma con copertura in acciaio inox  
Cassetta degli attrezzi in alluminio, cassetta combinata in alluminio e cassetta idraulica in alluminio  
Lampade a LED o rotonde

#### Opzioni DTC

Standard  
Sicurezza

**I semirimorchi di Kässbohrer sono realizzati in base alla produzione snella e principi di qualità in considerazione con costo totale di proprietà.**

*Kässbohrer si riserva il diritto di modificare le caratteristiche dei prodotti. I dati visivi e tecnici sono soggetti alla modificazione secondo la configurazione del veicolo.*

**Kässbohrer Sales GmbH**

**Werk Ulm** | Im Katzenwinkel 5, 88480 Achstetten, Deutschland | T +49 (0) 7392 96797-0 | F +49 (0) 7392 96797-67

**Werk Goch** | Siemensstraße 74, 47574 Deutschland | T +49 (0) 2823 9721-0 | F +49 (0) 2823 9721-21 | E info@kaessbohrer.com | [www.kaessbohrer.com](http://www.kaessbohrer.com)