



K.SLA RJ ALTEZZA DI CARICO MINIMA DA KÄSSBOHRER

Kässbohrer ha progettato con competenza il nuovo K.SLA RJ 3, un semirimorchio a pianale ribassato estensibile a 3 assi, che stabilisce nuovi standard nel trasporto di merci pesanti riducendo al minimo l'altezza del pianale grazie al nuovo design del telaio. Grazie agli incavi per le ruote, l'altezza di carico del K.SLA RJ 3 si riduce a 375 mm.

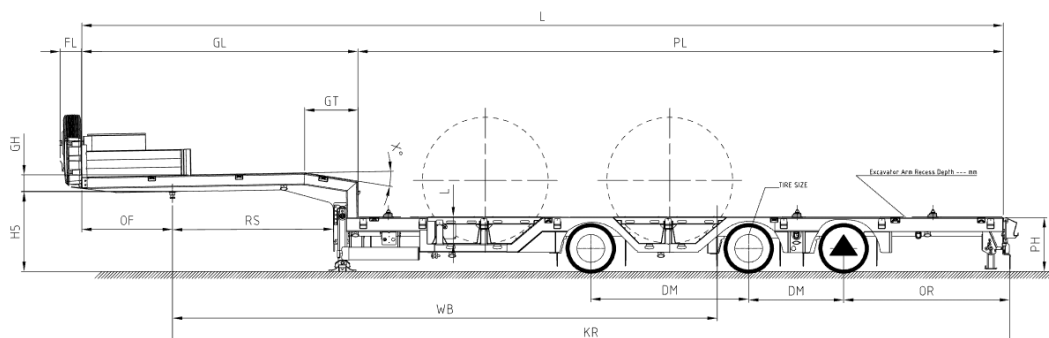
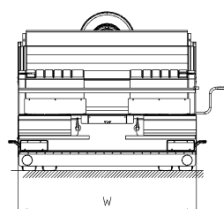
Il nuovo e leggero K.SLA RJ 3, con una tara inferiore a 10.000 kg, aumenta la capacità di carico utile e consente un trasporto più efficiente dal punto di vista energetico ed ecologico di merci pesanti e anomale.

Per garantire la flessibilità operativa e la sicurezza, il nuovo K.SLA RJ 3 è circondato da un braccio dell'escavatore, da pilastri, da tasche per i pilastri e da nuovi anelli di ancoraggio con una capacità aumentata fino a 10 tonnellate, posizionati sul collo d'oca, sulla piattaforma e sulle traverse laterali, che contribuiscono a una distribuzione ottimale del carico.



K.SLA_RJ 3 / 1N - 18 / 24

CARATTERISTICHE



INFORMAZIONI TECNICHE

Telaio	S700 MC
Sistema Di Frenata	Sistema di frenatura EBS 4S/3M WABCO elettro-pneumatico a doppio circuito con anti-bloccaggio (ABS) e sistema di controllo inclinaz i one (RSS) in conformità con il regolamento UN ECE R13
Dimensioni Pneumatico	205/65 R17.5
Assali	Sospensione pneumatica BPW e assale freno a tamburo con una Capacità di carico tecnico di 12 tonnellate (capacità di carico legale di 10 tonnellate)
Impianto Elettrico	Installazione luminosa con luce di posizione laterale a LED da 24 V e prese da 2x7 e 1x15 pin, in conformità con il regolamento UN E CE R48
Pianale	Pianale in legno duro dallo spessore di 45 mm e pianale in acciaio modellato a goccia solo sopra le ruote
Tipo Di Rampa	Apparato rampe portatile
Tipo Di Sterzo	2 unità di assali fissi nella parte anteriore, 1 unità di assali autosterzanti nella parte posteriore

DATI TECNICI

Altezza Ralla (H5)	1.150 mm
Interasse (Wb)	7.800 mm
Lunghezza Esterna (L)	13.190 mm
Lunghezza Collo D'Oca (Gl)	3.950 mm
Lunghezza Piattaforma (Pl)	9.240 mm
Lunghezza Estensione Piattafor	3.500 mm
Larghezza Totale (W)	2.550 mm
Altezza Piattaforma (Ph)	770 mm
Tara ±%3	10.750 kg

CAPACITÀ TECNICA

Capacità Di Perno Ralla	18.000 kg
Carico Assiale	24.000 kg
Peso Totale Del Veicolo	(80 km/s) 42.000 kg

CARATTERISTICHE AVANZATE

Per soddisfare le diverse esigenze dei clienti, le macchine edili Kässbohrer a pianale ribassato sono dotate di varie alternative di posizionamento del carico.

Sicurezza del carico

Anelli di ancoraggio:

Collo d'oca: 2 x 2 unità di portata 5 ton + 1 x 2 unità di portata 10 ton
Piattaforma: 3 x 2 unità di portata 5 ton + 4 x 2 unità di portata 10 ton
Anelli laterali: 2 x 2 unità con capacità di 8 tonnellate
Recesso: 4 x 2 unità da 6 tonnellate di capacità

Tasche e pilastri:

5 x 2 unità di tasche fisse per pilastri sulle canne laterali (52 mm x 102 mm)

Chiusure per container:

6 x 2 unità per container da 20 e 30 piedi

Ampia gamma di opzioni

Il pianale ribassato per macchine edili può essere equipaggiato con diverse opzioni di rampa:

Oltre 40 diverse opzioni di rampa con capacità di 40 tonnellate: rampe scorrevoli meccaniche o idrauliche con pavimento in legno duro o in griglia d'acciaio
Rampe portatili in alluminio con capacità di 32 tonnellate

Opzioni di rampe a collo d'oca:

Rampe a collo d'oca portatili in alluminio
Rampe a collo d'oca portatili in acciaio

Opzioni e accessori per il telaio:

Metallizzazione completa o parziale
Sollevamento del 1° asse
orta ruota di scorta ad argano
Blocchi laterali di legno duro (300 mm parziali o 230 mm monoblocco)
Ponti di estensione in alluminio (1.000 mm o 1.500 mm)

I semirimorchi di Kässbohrer sono realizzati in base alla produzione snella e principi di qualità in considerazione con costo totale di proprietà.

Kässbohrer si riserva il diritto di modificare le caratteristiche dei prodotti. I dati visivi e tecnici sono soggetti alla modificazione secondo la configurazione del veicolo.

Kässbohrer Sales GmbH

Werk Ulm | Im Katzenwinkel 5, 88480 Achstetten, Deutschland | T +49 (0) 7392 96797-0 | F +49 (0) 7392 96797-67

Werk Goch | Siemensstraße 74, 47574 Deutschland | T +49 (0) 2823 9721-0 | F +49 (0) 2823 9721-21 | E info@kaessbohrer.com | www.kaessbohrer.com