



K.SSL 45 NAJLŹEJSZY Z BARDZIEJ STABILNĄ I BEZPIECZNĄ KONSTRUKCJĄ PRZEZ KÄSSBOHRER

Najłżejszy silos niekiprowany na rynku Kässbohrer K.SSL 45, doskonale nadaje się do najbardziej efektywnego transportu i rozładunku materiałów o niskiej gęstości.

Przy masie własnej 4.950 kg, silos Kässbohrer K.SSL 45 oferuje maksymalną ładowność i najlepszy Total Cost of Ownership.

Dzięki pomysłowo zaprojektowanym kątom stożkowym czopów i objętości 45 m³, K.SSL 45 firmy Kässbohrer jest najbardziej wydajnym silosem niekiprowanym dla produktów o niskiej gęstości.

W swoim standardowym wyposażeniu K.SSL 45 oferuje aluminiowe podwozie, 3 stoskowe czopy, 3 włazy, aluminiowe linie powietrzne, aluminiową skrzynkę narzędziową oraz aluminiowe drabiny/podesty.

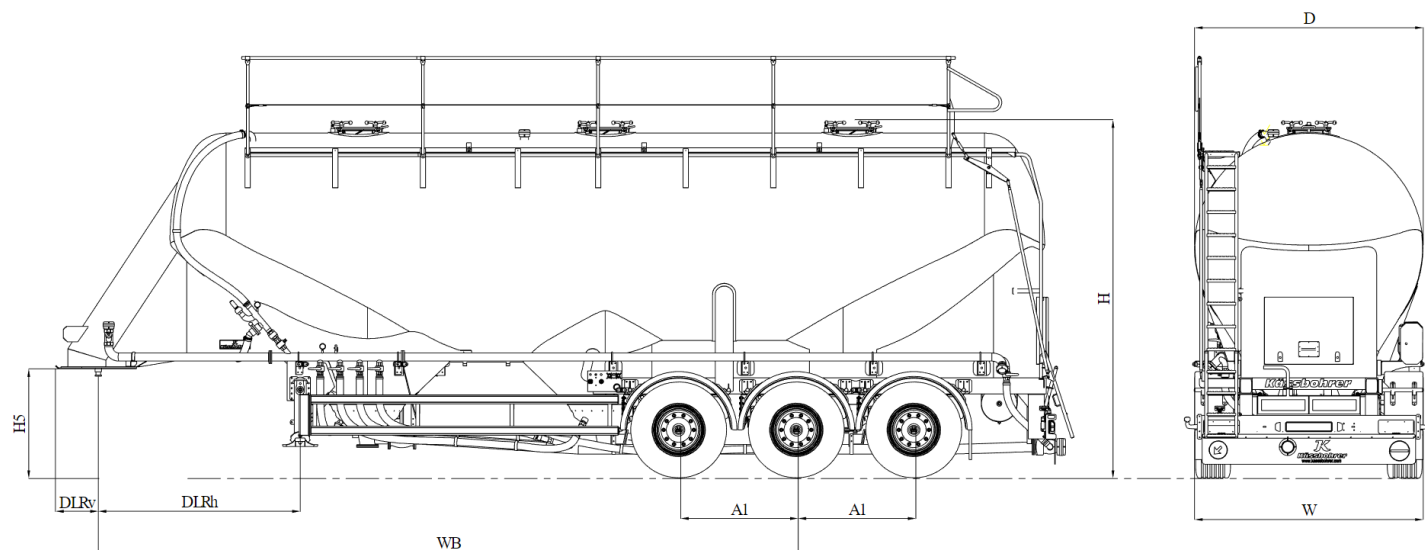
Kässbohrer oferuje opcje wyładunku tylnego lub lewo-stronnego, jak również opcje szybszego wyładunku zgodnie z potrzebami operacyjnymi swoich klientów.

Dzięki doskonałości inżynieryjnej i kompetencjom w zakresie badań i rozwoju, Kässbohrer przeprowadził 10.000 cykli przyspieszonych testów żywotności (co równa się 8-12 lat) na swoim silosie K.SSL, potwierdzając jego stabilną i bezpieczną konstrukcję.



K.SSL 45 / 3 - 10 / 24

SPECYFIKACJE



INFORMACJE TECHNICZNE

| | |
|---------------------------|---|
| Typ Podwozia | Rama z profili aluminiowych, spawana wewnątrz konsoli nośnej (konstrukcja spawana) |
| Układ Hamulcowy | Istnieje dwuobwodowy elektropneumatyczny układ hamulcowy z układem przeciwblokowym EBS 2S / 2M odpowiedni dla UN ECE R13 |
| Marka Osi | Wyposażony w 3 osie z zawieszeniem pneumatycznym marki BPW o dopuszczalnej nośności 9 ton każda |
| System Elektryczny | Instalacja oświetleniowa ASPÖCK z bocznym światłem pozycyjnym 24 V LED i gniazdami 2x7 i 1x15-pinowymi, zgodnie z regulaminem UN ECE R48 i przepisami ADR |
| Rozmiar Opon | 385/65 R 22,5 |
| Liczba Odcinków | 1 komora |
| Liczba Włazów | 3 x kopuły bezciśnieniowe DN450 |
| Typ Rozładowania | Rodzaj wyrzutu od tyłu |
| Wspornik Węża | 2 x DN 200 rozmiar 5 m. na dwa węże z tyłu osłonięte; |

DANE TECHNICZNE

| | |
|---------------------------------------|---------------------|
| Wysokość Siodła (H5) | 1,220 mm |
| Średnica Zbiornika (D) | 2,550 mm |
| Rozstaw Osi (Wb) | 7.800 mm |
| Długość Zewnętrzna (L) | 11.285 mm |
| Pojemność | 45,0 m ³ |
| Tara ±%3 | 5,500 kg |
| Temperatura Robocza °C | -20/80°C |
| Ciśnienie Testowe (+H Bar) | 3,0 barów |
| Ciśnienie Eksploatacyjne (Bar) | 2,0 barów |

MOŻLIWOŚCI TECHNICZNE

| | |
|----------------------------------|-----------|
| Waga Całkowita | 39.000 kg |
| Obciążenie Czopa Głównego | 12,000 kg |
| Łączne Obciążenie Osi | 27,000 kg |

ULEPSZONE FUNKCJE

Opcje objętościowe

W zależności od gęstości transportowanego materiału, silosy mogą być produkowane w różnych objętościach, takich jak: 31 m³, 33 m³, 35 m³, 38 m³, 40 m³ i 45 m³.

Certyfikacja

Konstrukcja zatwierdzona zgodnie z dyrektywą dotyczącą urządzeń ciśnieniowych 2014-68 EC
Zgodność z najlepszymi praktykami ECTA / DOW

Rozwiązania dotyczące wyładunku

Zgodnie z warunkami pracy na miejscu silosu, linia wyładownicza i port mogą być:

Indywidualny wyładunek na lewą lub prawą stronę

Pojedynczy wyładunek z tyłu, z lewej lub prawej strony.

Szeroki zakres opcji

Dodatkowe komory i kopuły wypełniające

Pneumatycznie sterowana składana poręcz z opcją stali nierdzewnej lub aluminium

Różne opcje dodatkowe, takie jak kompresor z silnikiem diesla lub elektrycznym

Wibrator, pistolet czyszczący, uchwyt na wąż do sprężarki, skrzynki narzędziowe i niestandardowy zamek / kabel TIR

System blokady hamulca, IVTM, zużycia klocków, systemy kontroli ciśnienia PSI i inne dodatkowe wyposażenie

Różne rozmiary węży i uchwytów węży